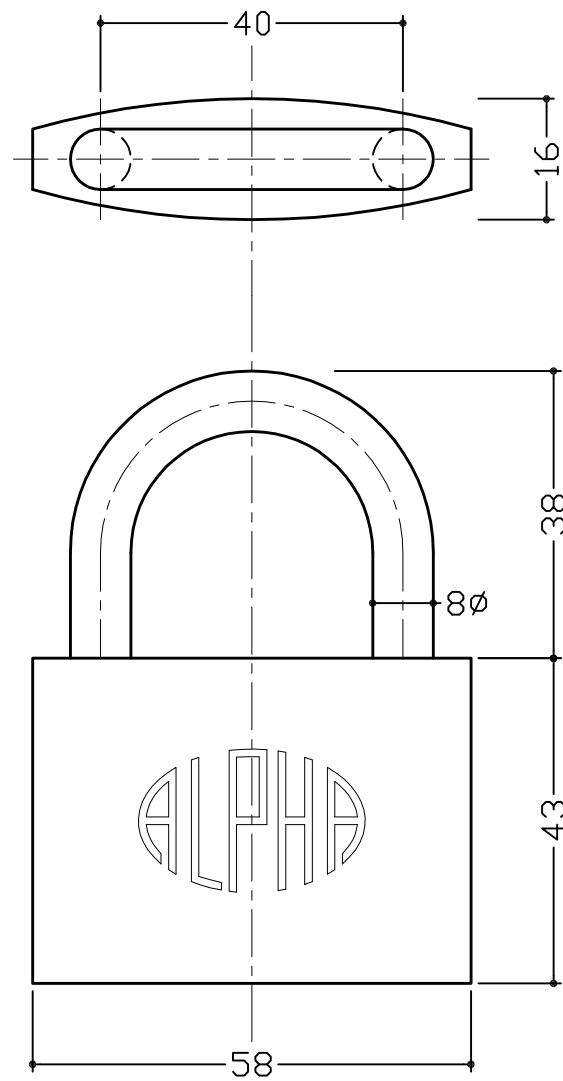
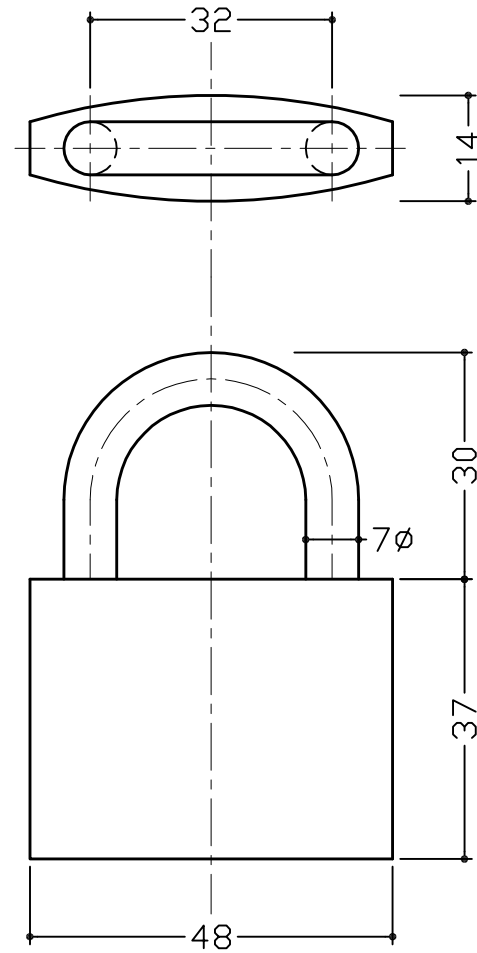


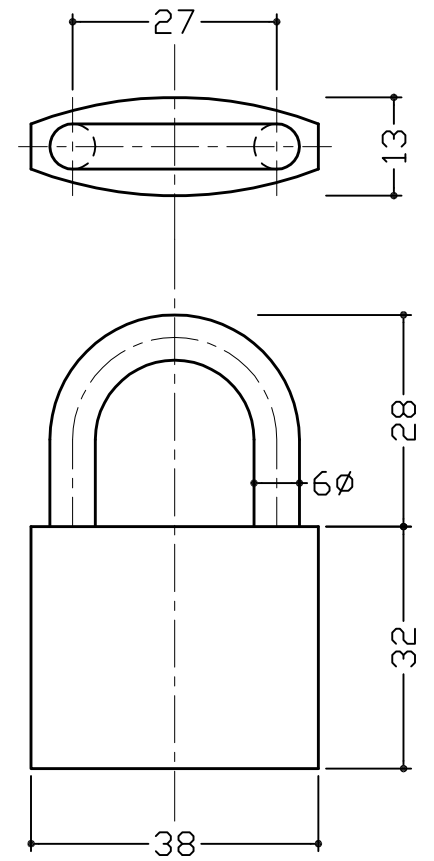
1000-70



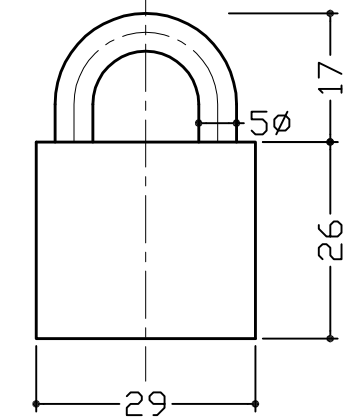
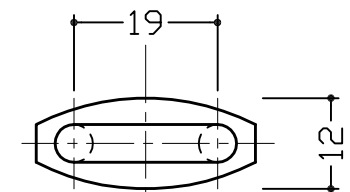
1000-60



1000-50



1000-40



1000-30

3			
2			
1			
No	訂正箇所	年月日	訂正者

設計	製図	検図	承認	図番	番号	品名	個数	材質	備考	
				尺度	1:1	材質		真鍮	図番	
				日付	2016/5/16	仕上		ヘアライン	品番	1000-70~1000-30
						品名				シリンダー南京錠