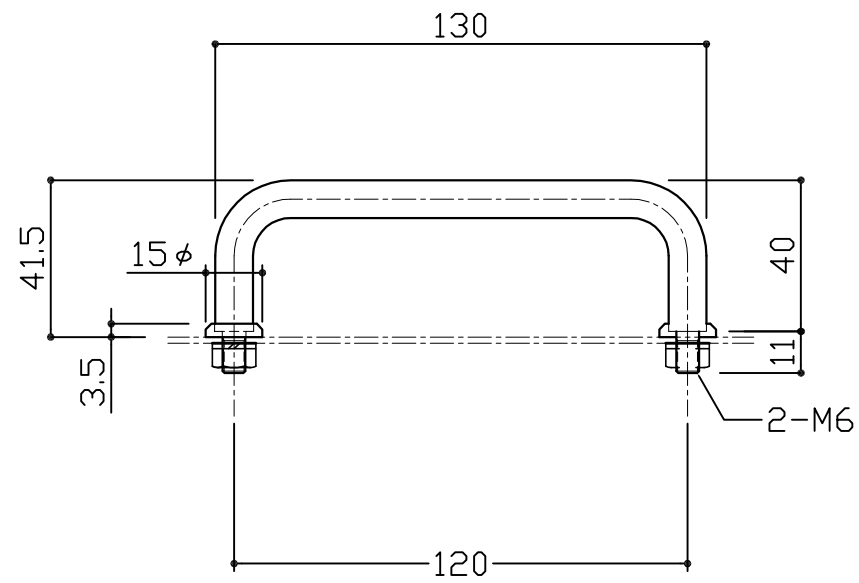
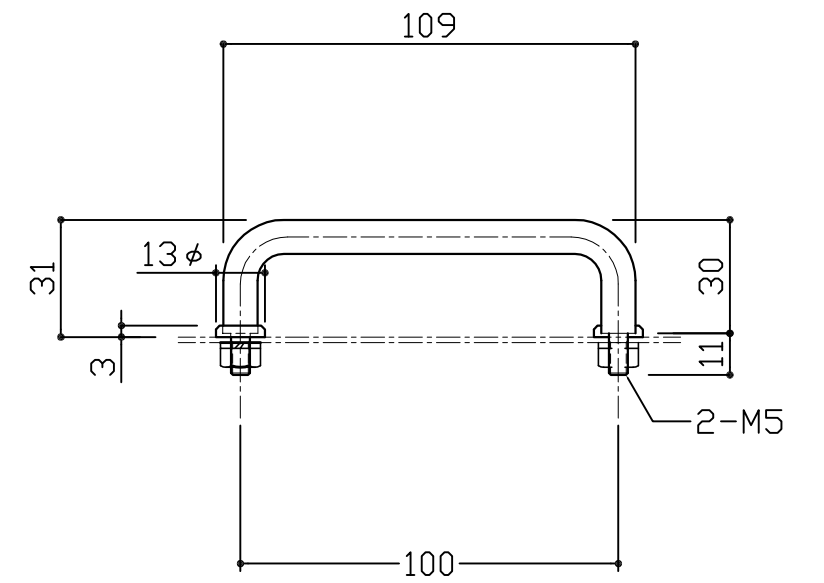


22



23



24

S.W	2	SUS-304	-
ナット	2	"	-
座金	2	"	研磨
本体	1	"	"

3			
2			
1			
No	訂正箇所	年月日	訂正者

設計	製図	検図	承認	尺度	1:2	材質	図示による	図番	品番	22、23、24
				日付	2016/9/5	仕上	図示による	品名	ステン丸棒取手	

図番	番号	品名	個数	材質	備考
----	----	----	----	----	----