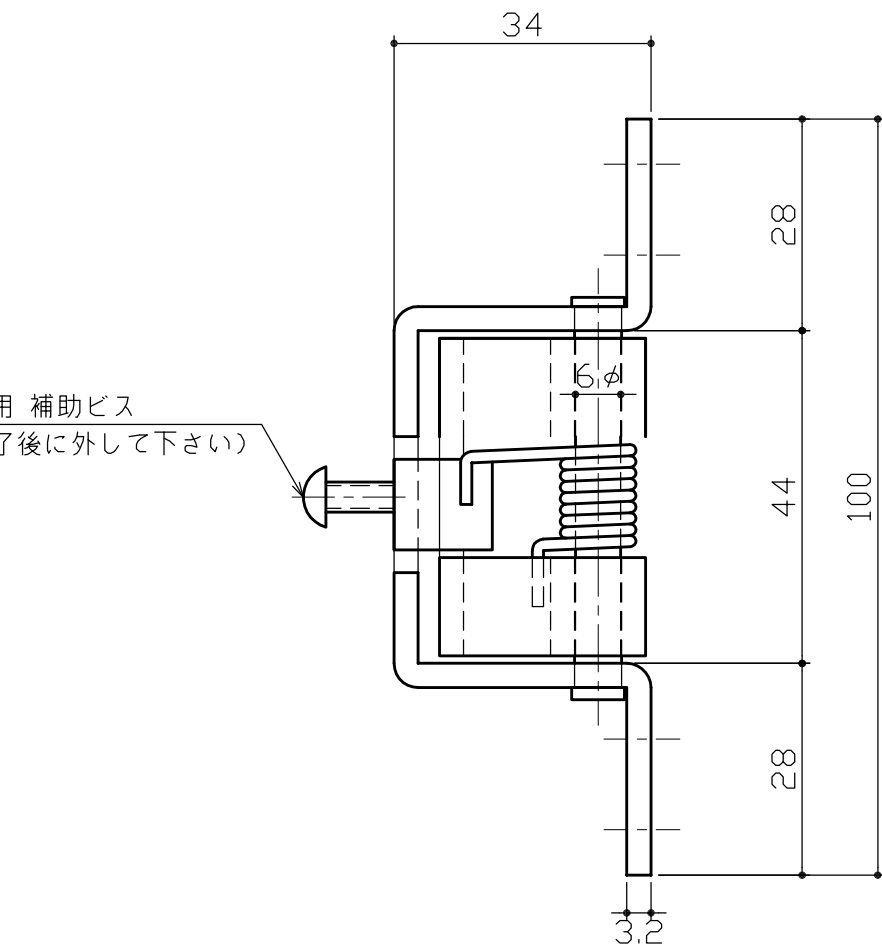
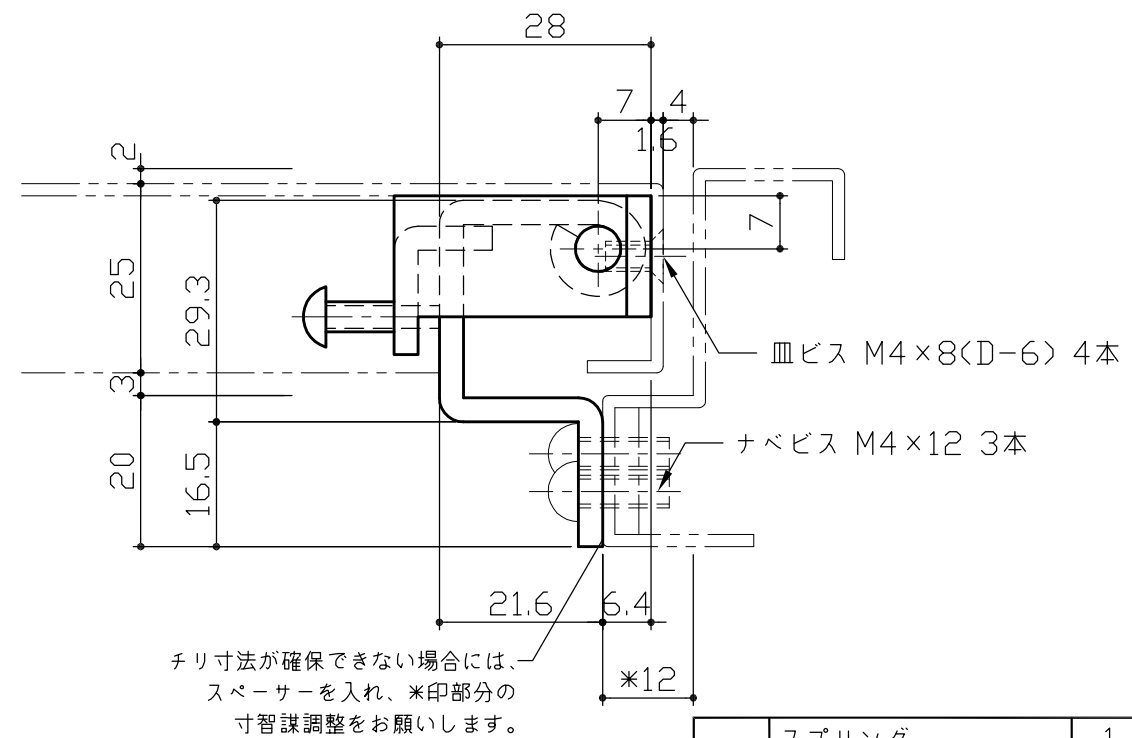


取付時用 補助ビス
(取付完了後に外して下さい)



開き角：90° 左右勝手なし
適用扉：片面フラッシュ扉
補助用として空丁番(スプリング付)もあります。
耐荷重は、別途ご相談ください。



スプリング	1	SWP-B	ジツクロメート
軸芯	1	SWCH	"
扉側羽根	1	SPHC	"
枠側羽根	1	"	"

*取付ビスは別途ご用意ください

3			
2			
1			
No	訂正箇所	年月日	訂正者

設計	製図	検図	承認	尺度	1:1	材質	図示による	図番	品番	2427-12-B(スプリング付)
				日付	2017/10/20	仕上	図示による	品名	スプリングヒンジ	