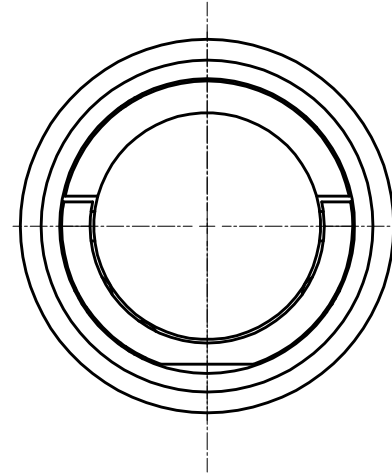
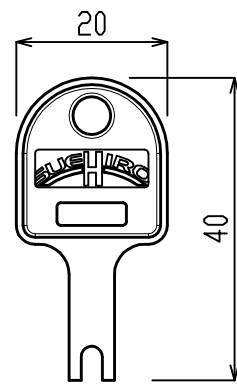
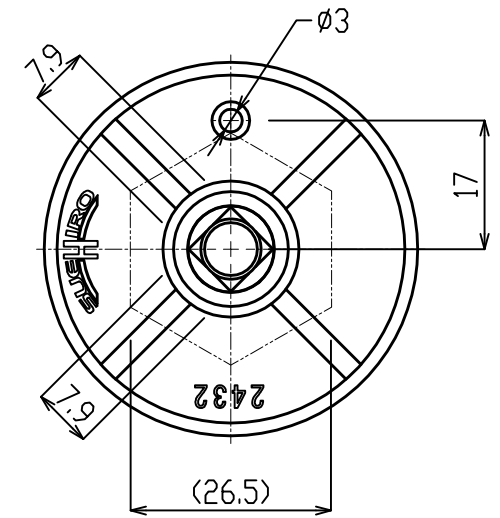
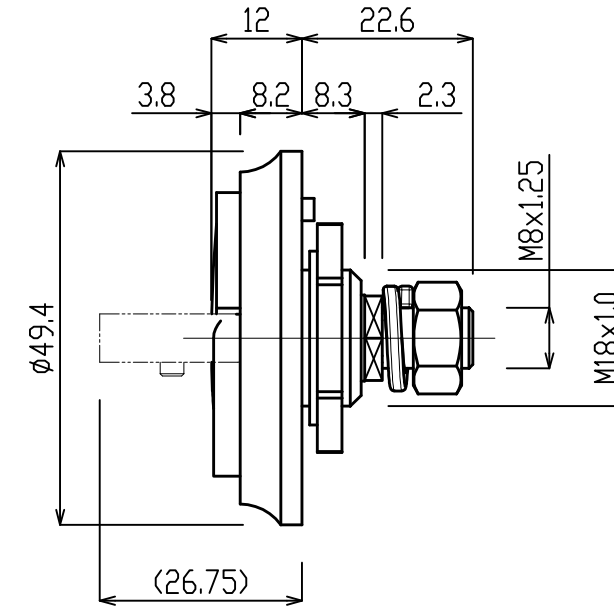


2432-K
キー付タイプ



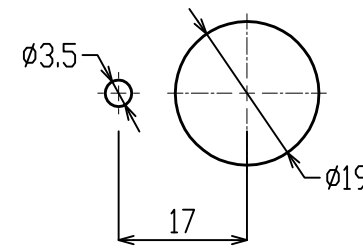
2432-N
キー無しタイプ



付属キー
(1本付属)

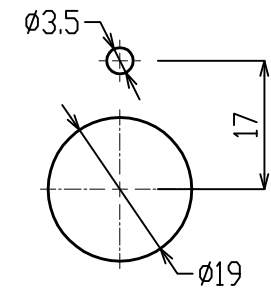
スプリングワッシャー, M8ナット付

ハンドル止金についてはハンドル止金図を参照下さい。



パネルカット寸法(左勝手)

左吊扉パネル切欠き寸法図



パネルカット寸法(右勝手)

右吊扉パネル切欠き寸法図

*専用キー 1本付属しております

3			
2			
1			
No	訂正箇所	年月日	訂正者

設計	製図	検図	承認	図番	番号	品名	個数	材質	備考
				尺度	1:1	材質	ZDC ₂	図番	品番 2432-N、2432-K
				日付	2016/6/14	仕上	シルバー塗装クリア仕上げ	品名	リングハンドル