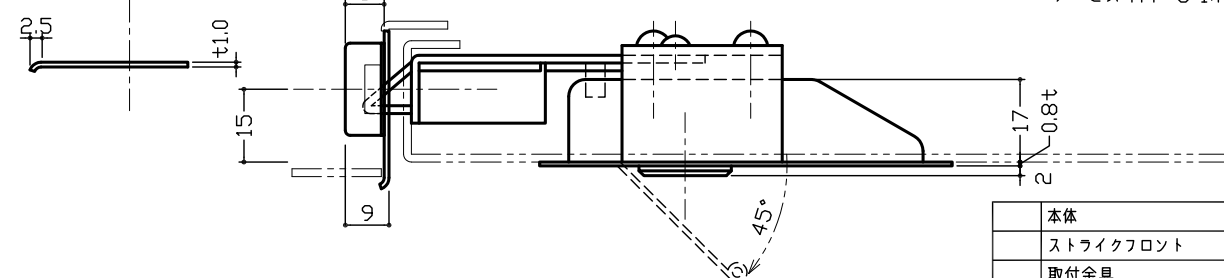
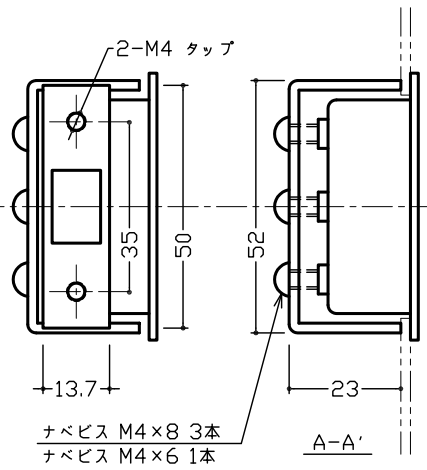
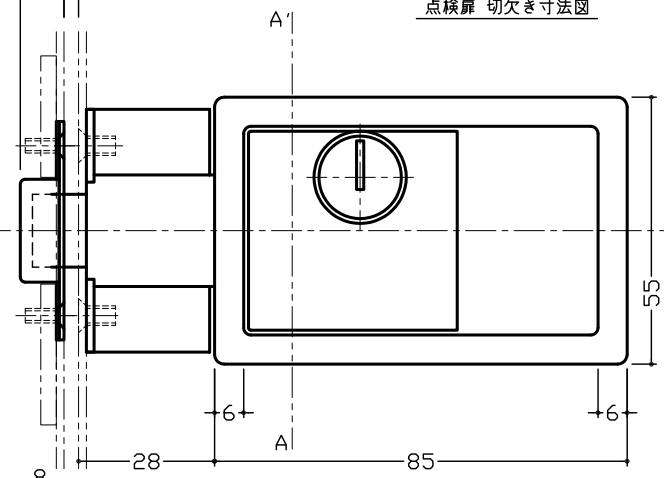
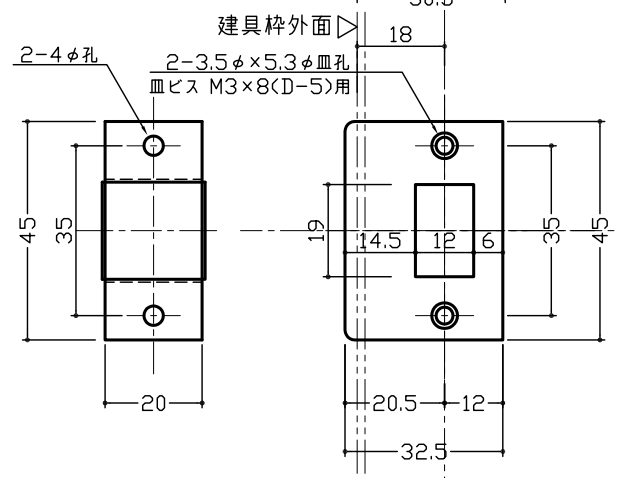
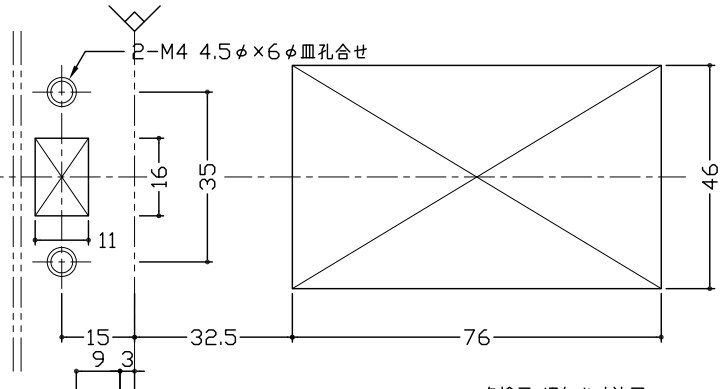
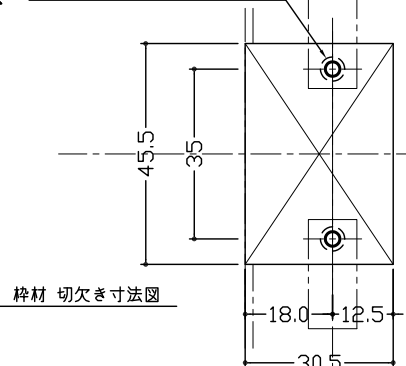


2×M3タップ付き取付プレート



フッチの出 (8.4mm), ストローク(8mm), チリ(3mm)

ナベビス M4×8 3本
ナベビス M4×6 1本

専用キー 2本付属

3			
2			
1			
No	訂正箇所	年月日	訂正者

設計	製図	検図	承認	尺度	1:1	材質	図示による	図番	品番	2465-K-1
				日付	2020/9/1	仕上	図示による	品名	点検口扉用自動錠(キー付き)	

	本体	1	SUS-304	ヘアライン	
	ストライクフロント	1	"	バレル研磨	
	取付金具	1	SPCC	ジツクロメート	
	フッチカバー、トロカバー	1	"	"	
図番	番号	品名	個数	材質	備考