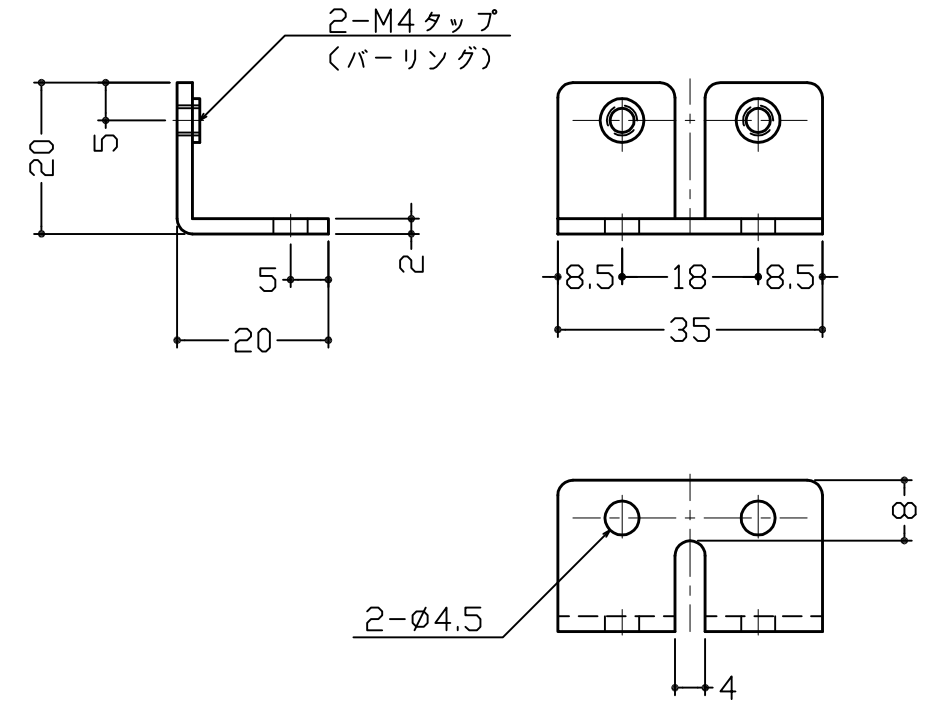
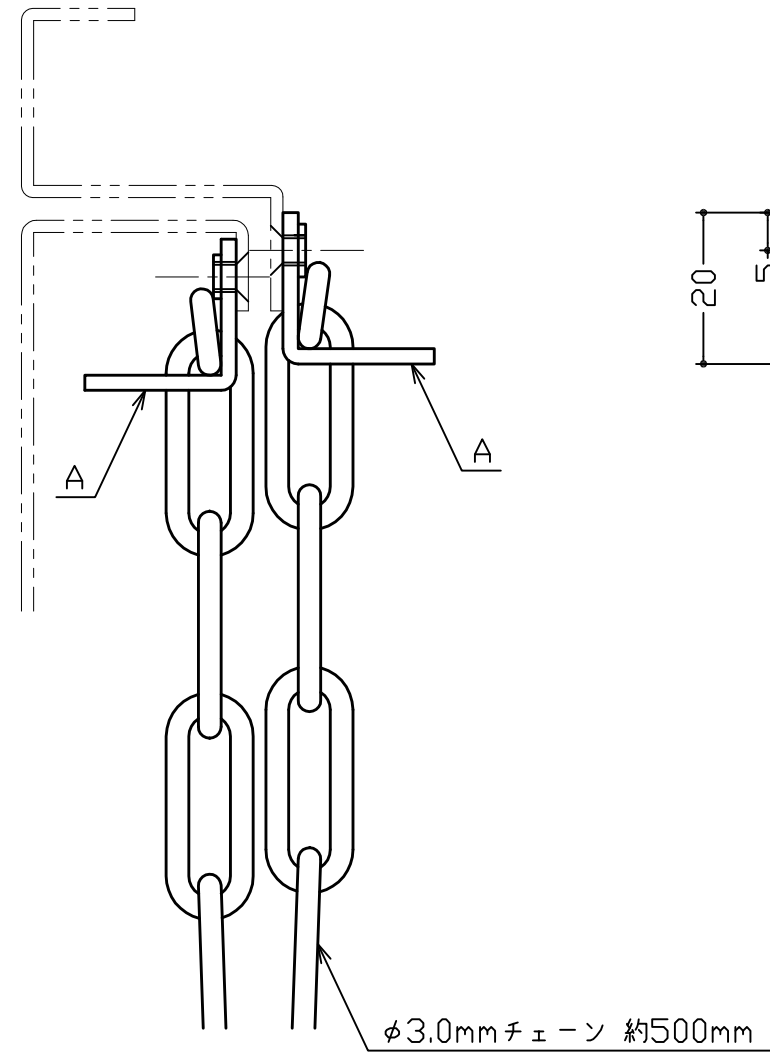


ブラケット(A)
扉側ブラケット



ブラケット(A)
枠側ブラケット

3			
2			
1			
No	訂正箇所	年月日	訂正者

設計	製図	検図	承認	尺度	1:1	材質	図示による	図番	品番	2473-1
				日付	2016/5/13	仕上	図示による	品名	チェーンストッパー	

図番	番号	品名	個数	材質	備考
		保護チューブ	1	絶縁ビニール	素地
		チェーン	1	SUS-304	バレル研磨
		ブラケット(A)	2	SUS-304	バレル研磨