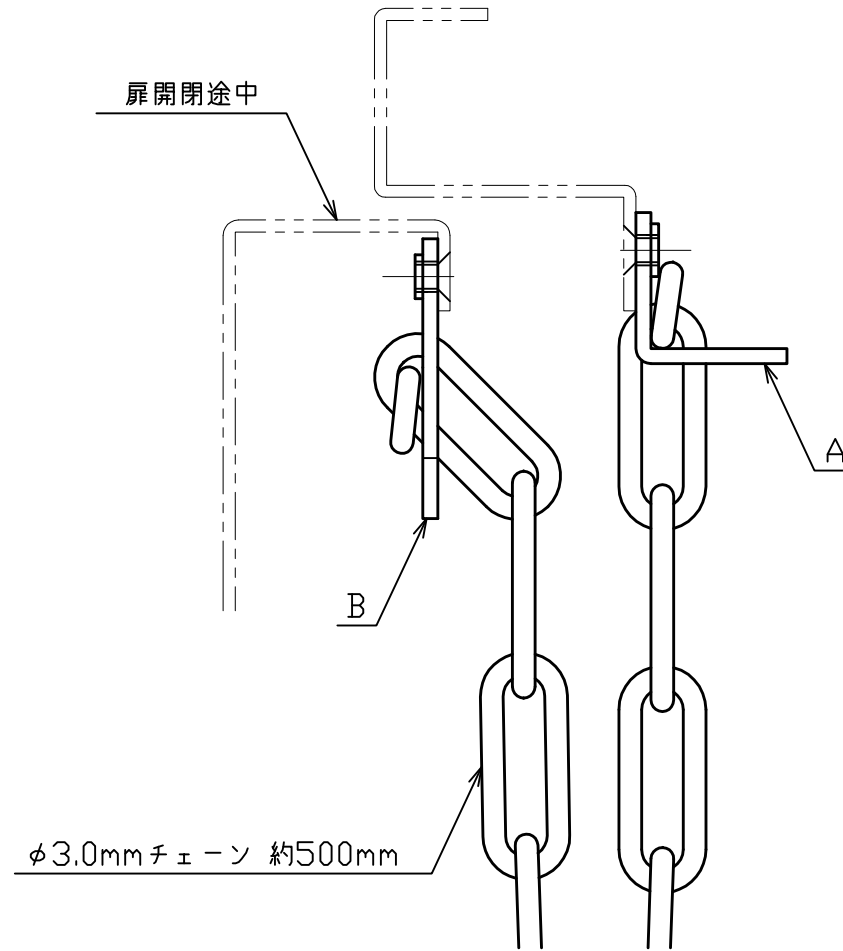
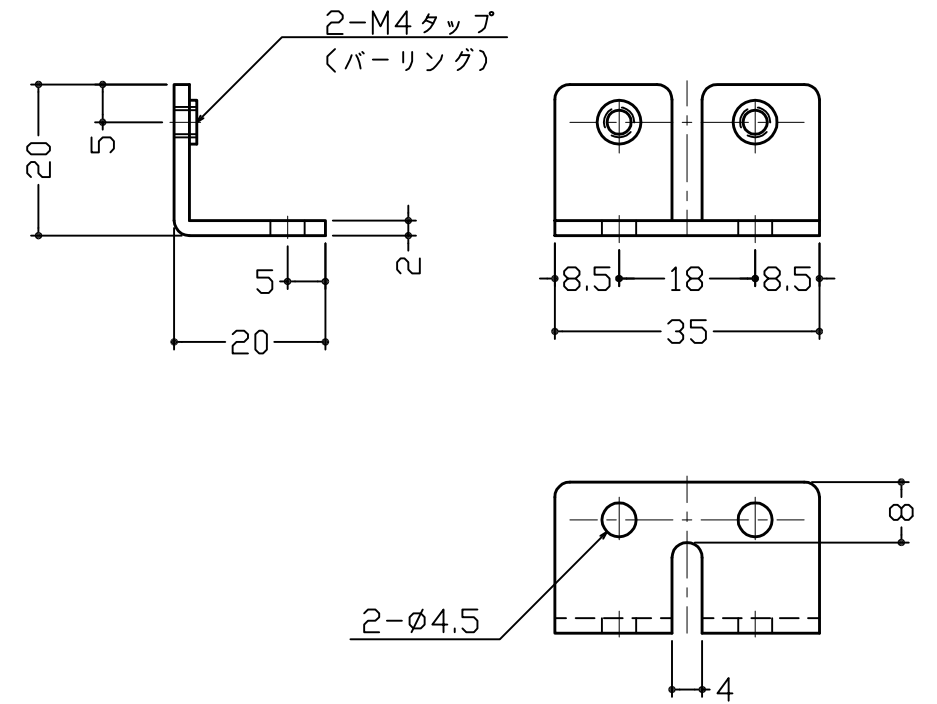


ブラケット(B)  
扉側ブラケット



枠側ブラケットと  
扉側ブラケットの  
位置は合わせない事



ブラケット(A)  
枠側ブラケット

3			
2			
1			
No	訂正箇所	年月日	訂正者

設計	製図	検図	承認	尺度	1:1	材質	図示による	図番	品番	2473-2
				日付	2016/5/13	仕上	図示による	品名	チェーンストッパー	

保護チューブ	1	絶縁ビニール	素地		
チェーン	1	SUS-304	バレル研磨		
ブラケット(B)	1	SUS-304	バレル研磨		
ブラケット(A)	1	SUS-304	バレル研磨		
図番	番号	品名	個数	材質	備考