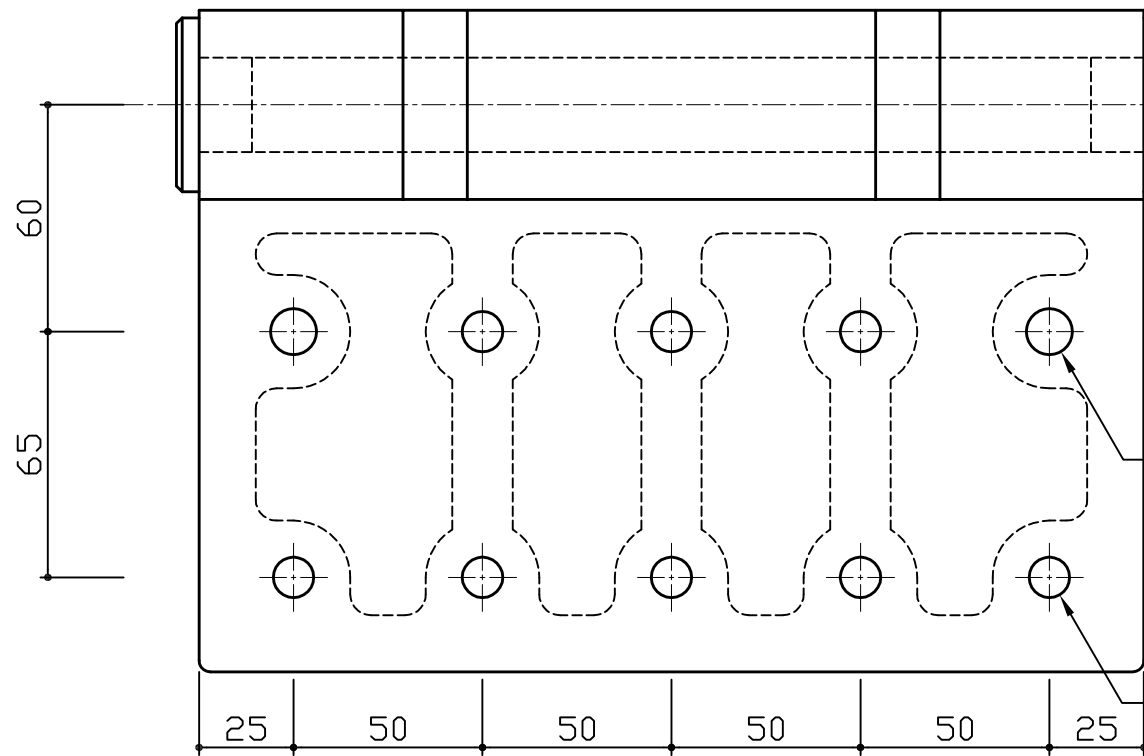


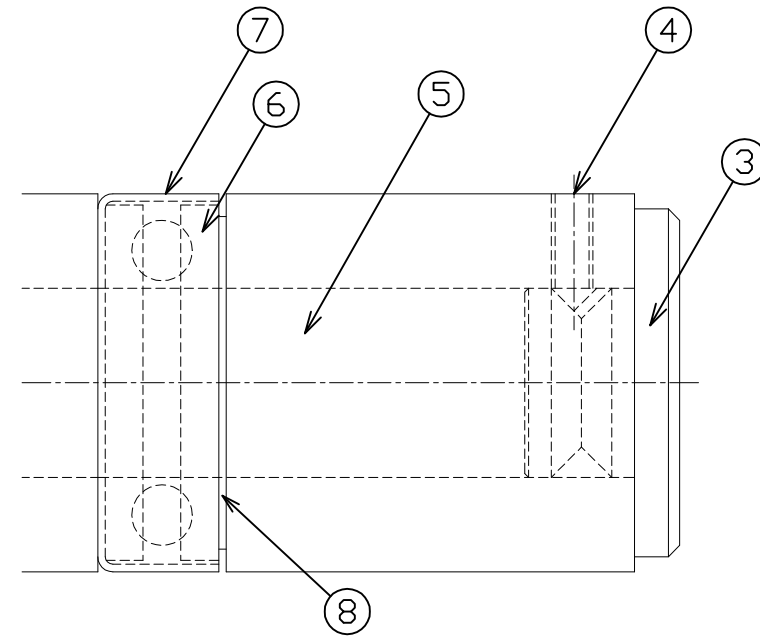
左勝手

枠側羽根取付穴加工時ピッチ



2-12.2φ(六角ボルト M10×30用孔)

8-10.7φ(六角ボルト M10×30用孔)



8	調整用シム	2	SUS-304	素地
7	ベアリングカバー	2	"	"
6	スラストベアリング	2		
5	軸芯	1	SUS-304	素地
4	義星セットスクリュ	2	"	M6×10
3	義星	2	"	素地
2	扉側羽根	1	SCS-13	化学研磨素地
1	枠側羽根	1	"	"

※ご注文の際は、左勝手、右勝手のご指示願います。

※取付ボルトは、別途ご用意願います。

3			
2			
1			
No	訂正箇所	年月日	訂正者

設計	製図	検図	承認	尺度	1:2 1:1	材質	図示による	図番	品番	250-12-R L
				日付	2016/7/29	仕上	図示による	品名	ステンレス重量扉用丁番	