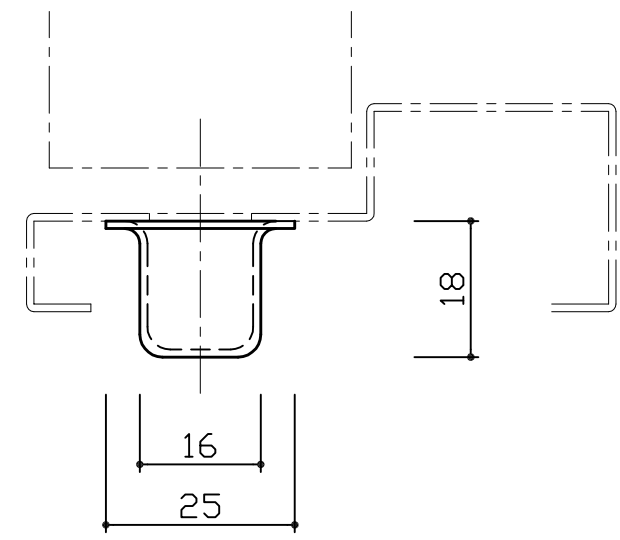
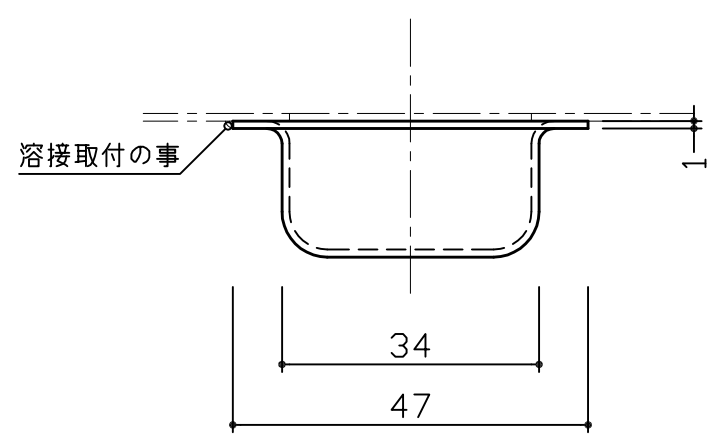


上下粹切欠寸法



3			
2			
1			
No	訂正箇所	年月日	訂正者

図番	番号	品名	個数	材質	備考
設計	製図	検図	承認	尺度 1:1	材質 SUS-304
				日付 2016/11/4	仕上 電解研磨
		品番			品名 フランスオートシ受(溶接用・上下兼用)
					品番 304-S