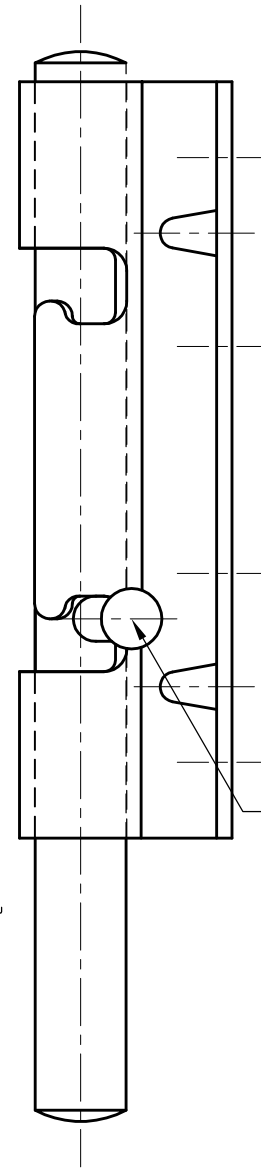
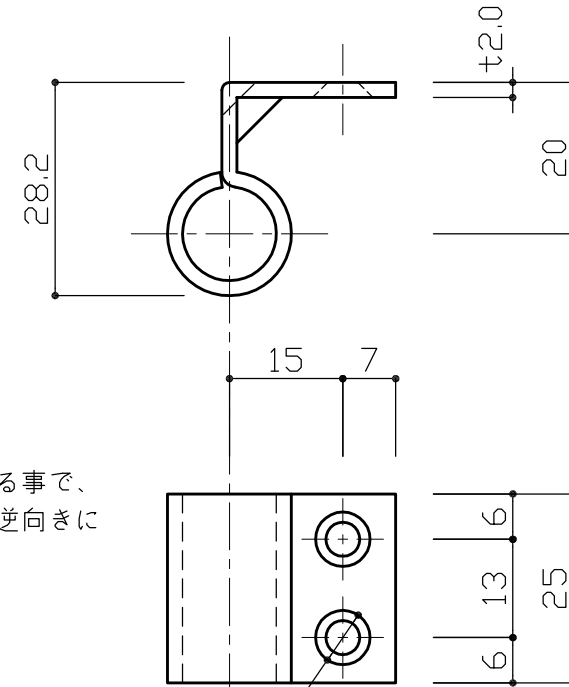


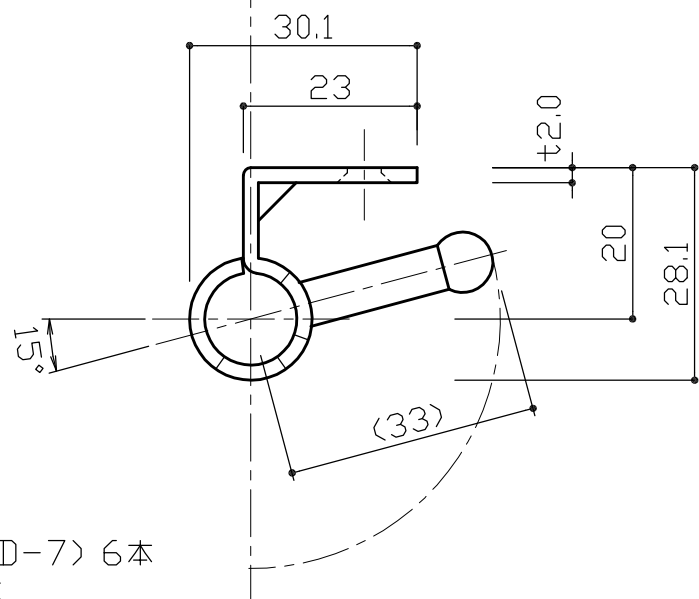
皿ビスM4×8(D-7) 4本用孔
4-4.5φ×7.2φサラ



つまみ部分を緩める事で、
本体ブラケットの逆向きに
組換える事が可能



2-4.5φ×7.2φサラ
皿ビス M4×8(D-7) 2本用孔



No.	A	B	付属受け数
315-NS	150	46	1
316-NS	300	196	1
317-NS	450	346	2

※取付ビス付属
315-NS,316-NS : M4×8(D-7) 6本
317-NS : M4×8(D-7) 8本

3			
2			
1			
No	訂正箇所	年月日	訂正者

設計	製図	検図	承認	尺度	1:1	材質	SUS-304	図番	品番	315-NS ~ 317-NS	個数	材質	備考
				日付	2018/7/30	仕上	ヘアライン	品名	ステンレス丸落シ				