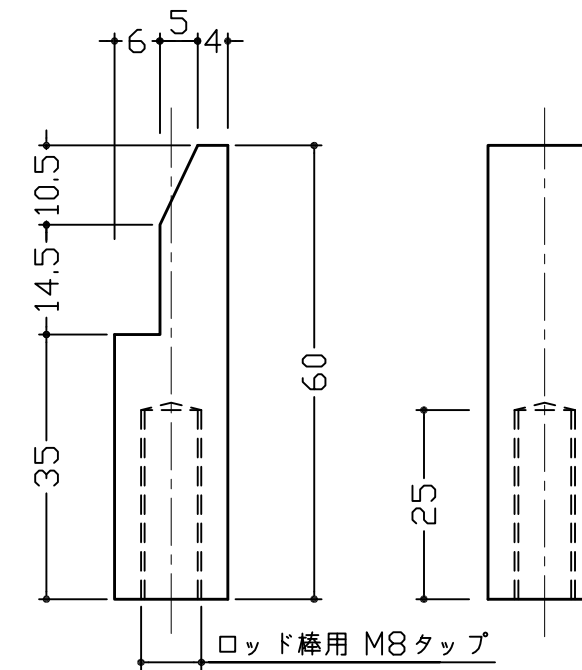
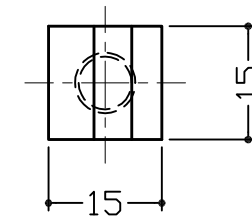
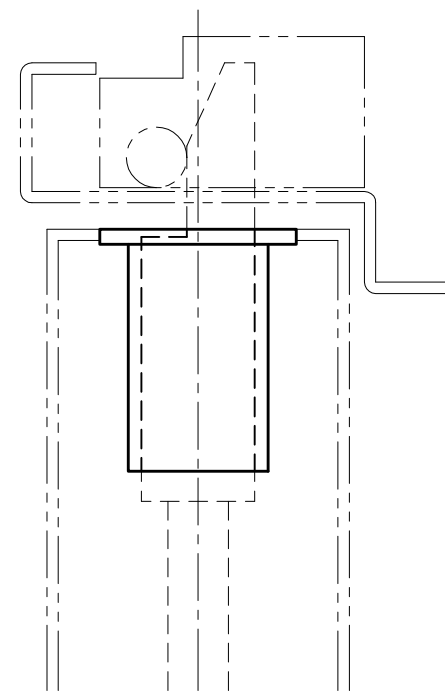


5400-1  
先金ガイド



5400-2  
先金

\* 取付ビスは、別途ご用意願います。

3			
2			
1			
No	訂正箇所	年月日	訂正者

設計	製図	検図	承認	尺度	1:1	材質	図示による	図番	品番	5400-1,5400-2
				日付	2016/10/4	仕上	図示による	品名	5400グレモン錠部品(キャップガイド、キャップ)	

5400-1	先金ガイド		SUS-304	電解研磨	
5400-2	先金		BC	クロームメッキ	
図番	番号	品名	個数	材質	備考