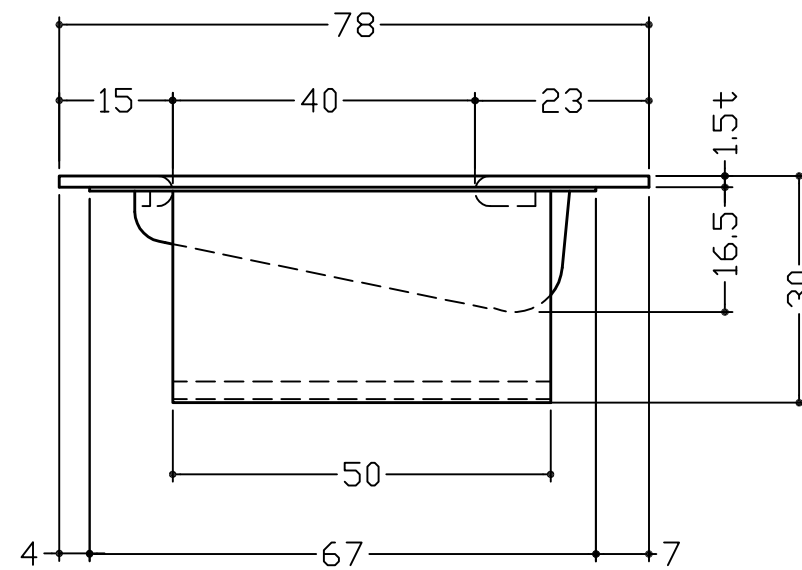
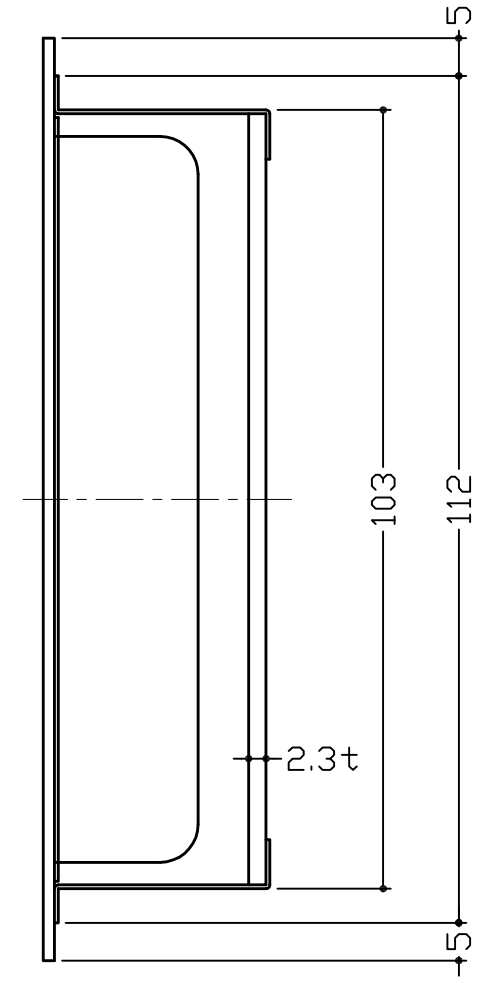
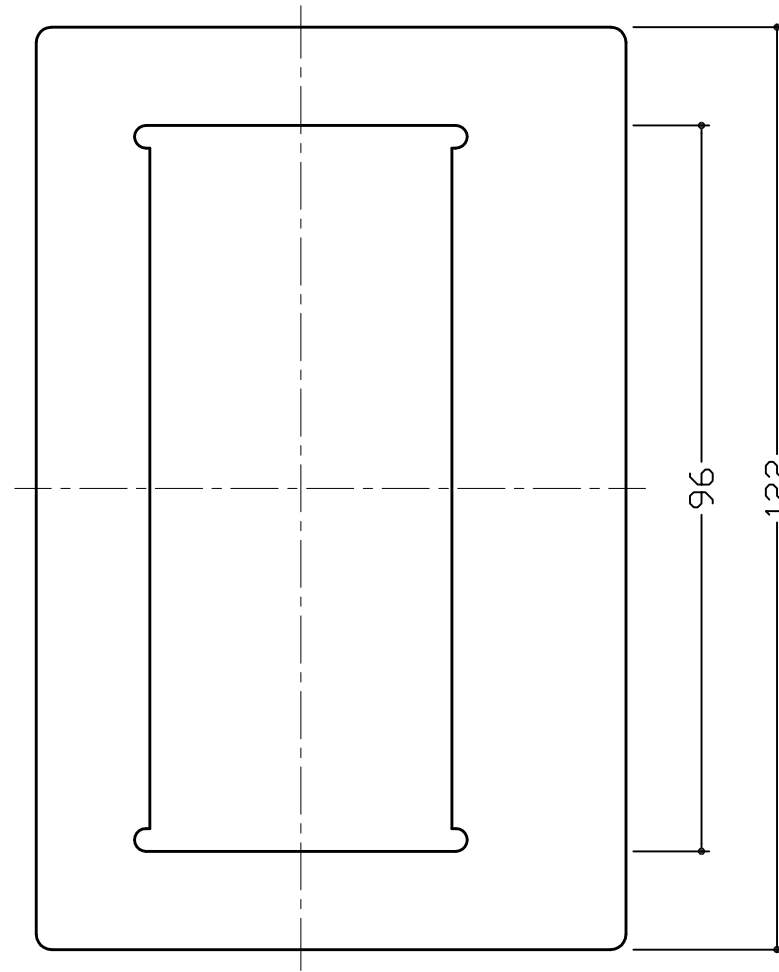


切欠き寸法 68mm×115mm



86-S

\*86-Sの固定方法は貴社にてご検討下さい。

3			
2			
1			
No	訂正箇所	年月日	訂正者

設計	製図	検図	承認	尺度	1:1	材質	図示による	図番	品番	86-S
				日付	2016/10/11	仕上	図示による	品名	扉用引手	

図番	番号	品名	個数	材質	備考
	86-S			SUS-304	ヘアライン