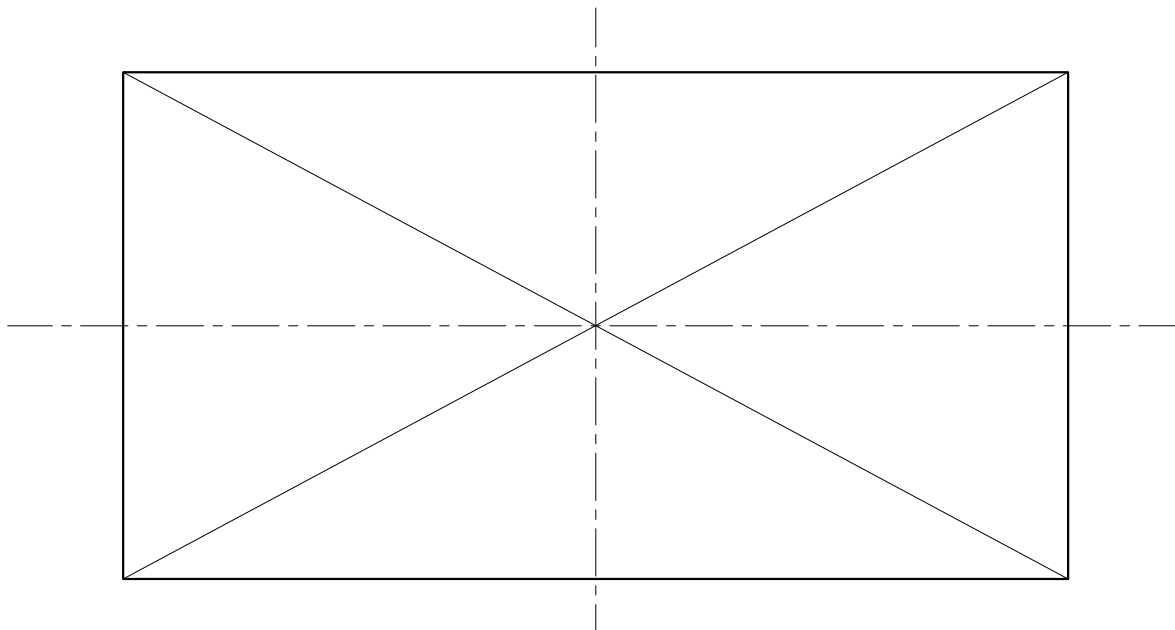


皿ビス M4×8(D-7)用
4-4.3φ×8.0φ 皿孔



切欠き寸法 : 125mm×67mm

*皿ビス M4×8(D-7) 4本付属

3			
2			
1			
No	訂正箇所	年月日	訂正者

設計	製図	検図	承認	尺度	1:1	材質	SUS-304	図番	品番	88
				日付	2016/10/11	仕上	ヘアライン	品名	扉用引手(両引き)	

図番	番号	品名	個数	材質	備考
----	----	----	----	----	----