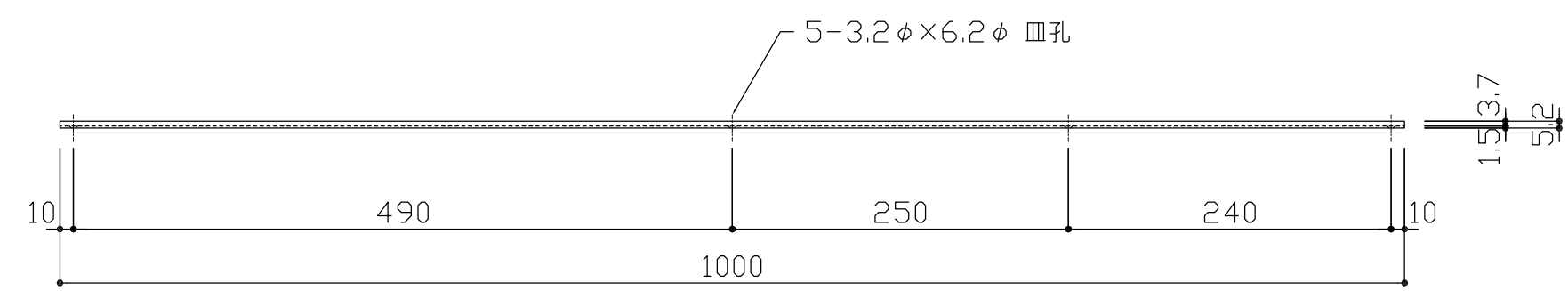


C型アルミレール S=1:1



C型アルミレール 全体図 S=1:5

※本製品は、HCMパッキング A-2、D-4、O-1専用の押え金具です。

| | | | |
|----|------|-----|-----|
| 3 | | | |
| 2 | | | |
| 1 | | | |
| No | 訂正箇所 | 年月日 | 訂正者 |

| 設計 | 製図 | 検図 | 承認 | 尺度 | 材質 | 図番 | 品番 | 個数 | 材質 | 備考 |
|----|----|----|----|-------------|------------------|----|-----------------------|----|----|----|
| | | | | 1:1、1:5 | アルミ | | C型アルミレール | | | |
| | | | | 日付 2018/6/7 | 仕上 アルマイト処理・クリア塗装 | 品名 | ピンチブック用押え金物(C型アルミレール) | | | |