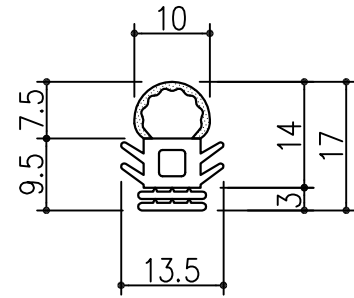
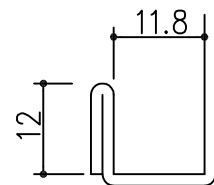


FAZ-105



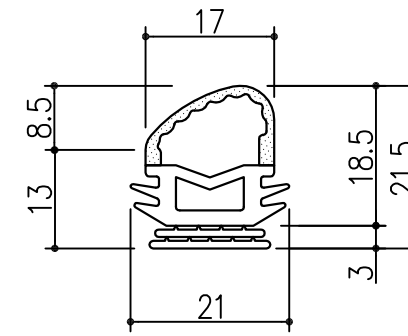
S= 1:1

本体材質 : EPDMスポンジ
 ベース材質 : EPDMソリッド
 色 : 黒色



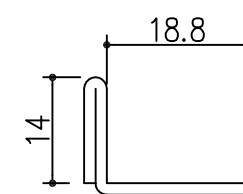
ポケット寸法
S= 1:1

FAZ-111



S= 1:1

本体材質 : EPDMスポンジ
 ベース材質 : EPDMソリッド
 色 : 黒色



ポケット寸法
S= 1:1

3			
2			
1			
No	訂正箇所	年月日	訂正者

設計	製図	検図	承認	図番	番号	品名	個数	材質	備考
				尺度	1:1	材質	図示による	図番	品番
				日付	2016/6/10	仕上	図示による	品名	エアタイトゴム
									FAZ-105、FAZ-111