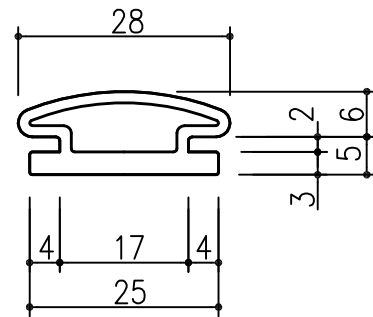
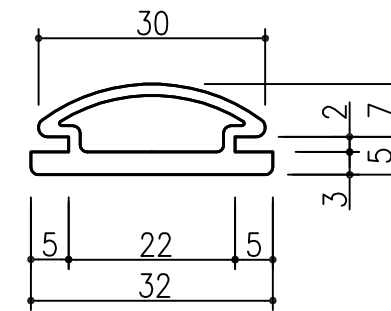


FHC-29

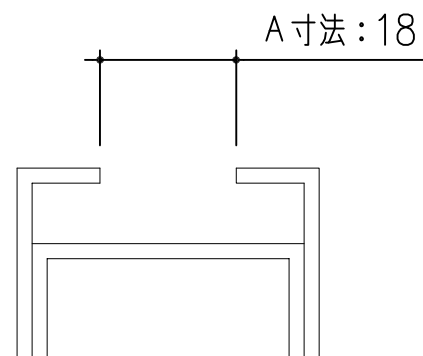


材質：ネオプレンゴム
 硬度：60°
 色：黒色
 定尺：L=2500mm

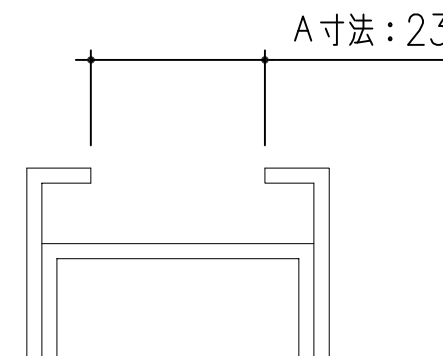
FHC-30



材質：ネオプレンゴム
 硬度：60°
 色：黒色
 定尺：L=2500mm



FHC-29 開口寸法図



FHC-30 開口寸法図

3			
2			
1			
No	訂正箇所	年月日	訂正者

設計	製図	検図	承認	尺度	材質	図番	品番	個数	材質	備考
				1:1	図示による		FHC-29、FHC-30			
				日付 2016/6/10	仕上 図示による	品名	ネスカル エアタイトゴム			