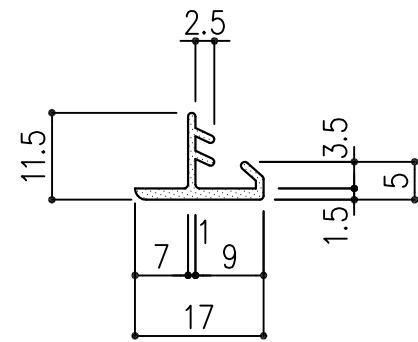
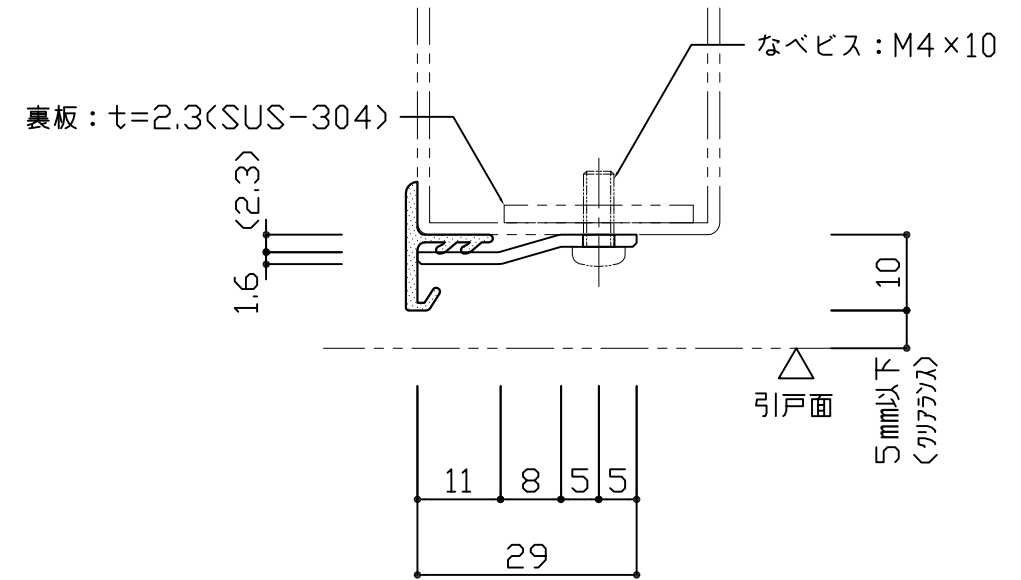


TFU-87

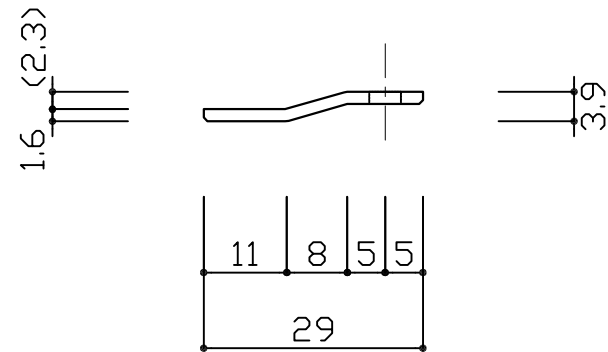


S= 1:1

本体材質 : EPDMソリッド  
色 : 黒色



参考納まり図



推奨押え金物 : SUS-304  
推奨接合ビス : なべビス M4×10  
(裏板 : t2.3 : SUS-304)

\* 押え金物および取付ビスは、別途ご用意願います。

3			
2			
1			
No	訂正箇所	年月日	訂正者

設計	製図	検図	承認	尺度	材質	図示による	図番	品番	個数	材質	備考
				1:1				TFU-87			
				日付	2016/8/17	仕上		品名			指挟み防止ゴム