

## 新製品 点検口扉用ヒンジ 2451～2453 のご案内

■大型化している点検口扉に対応できる点検口扉用ヒンジをご用意しました■

重量のある大きな点検口扉でも、玄関扉などで使用する旗丁番を用いるのではなく、隠しヒンジを採用する事が可能となります。

2019年12月より発売予定

2019年12月より発売予定

2019年8月1日より発売



**2451**

h=102mm



**2452**

h=204mm



**2453**

h=254mm

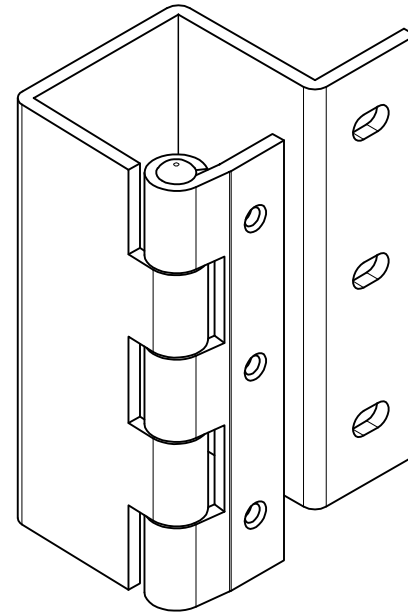
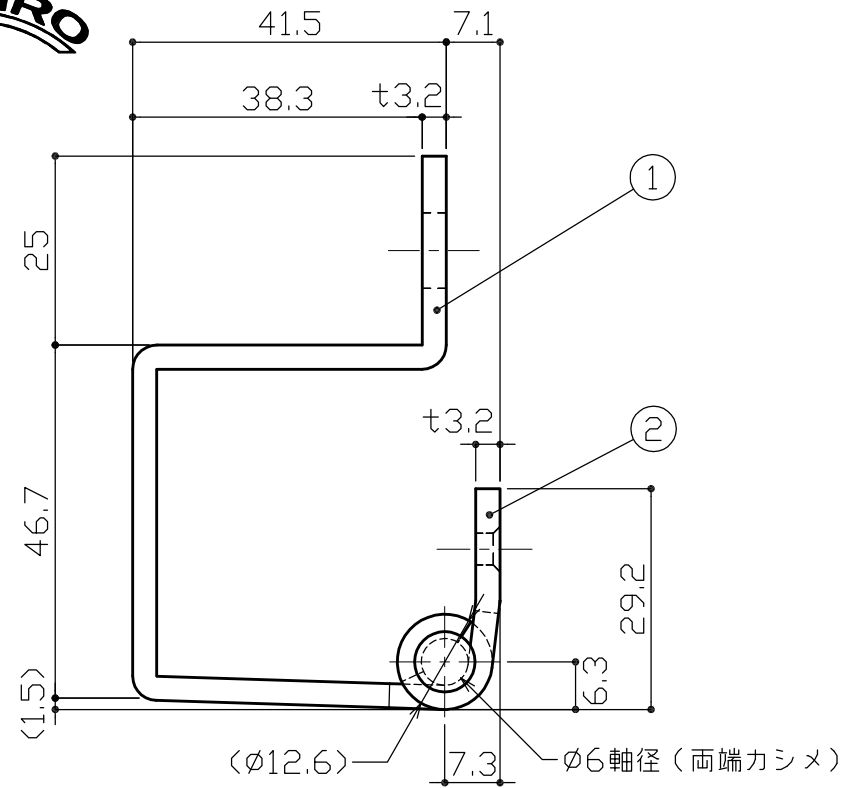
人の出入りする扉と違い、低コストを求められる点検口扉やチャンパーでの使用は、扉の形状などの諸条件から、隠し丁番(点検口扉用ヒンジ)の採用が多く、ヒンジ自体が見え隠れとなるため、今まで同様にスチール製とする事で、低価格化を実現しています。

点検口扉のように開閉頻度の低い扉の場合、寒冷地では周辺温度の影響で、潤滑油が固結し、扉の開閉に支障が出る事もありますが、本製品では、管および軸芯部分に潤滑効果のある錆止め剤を使用しているため、潤滑油のように固結する事がほとんどありません。

より詳細な情報については、弊社担当営業までお尋ねください。

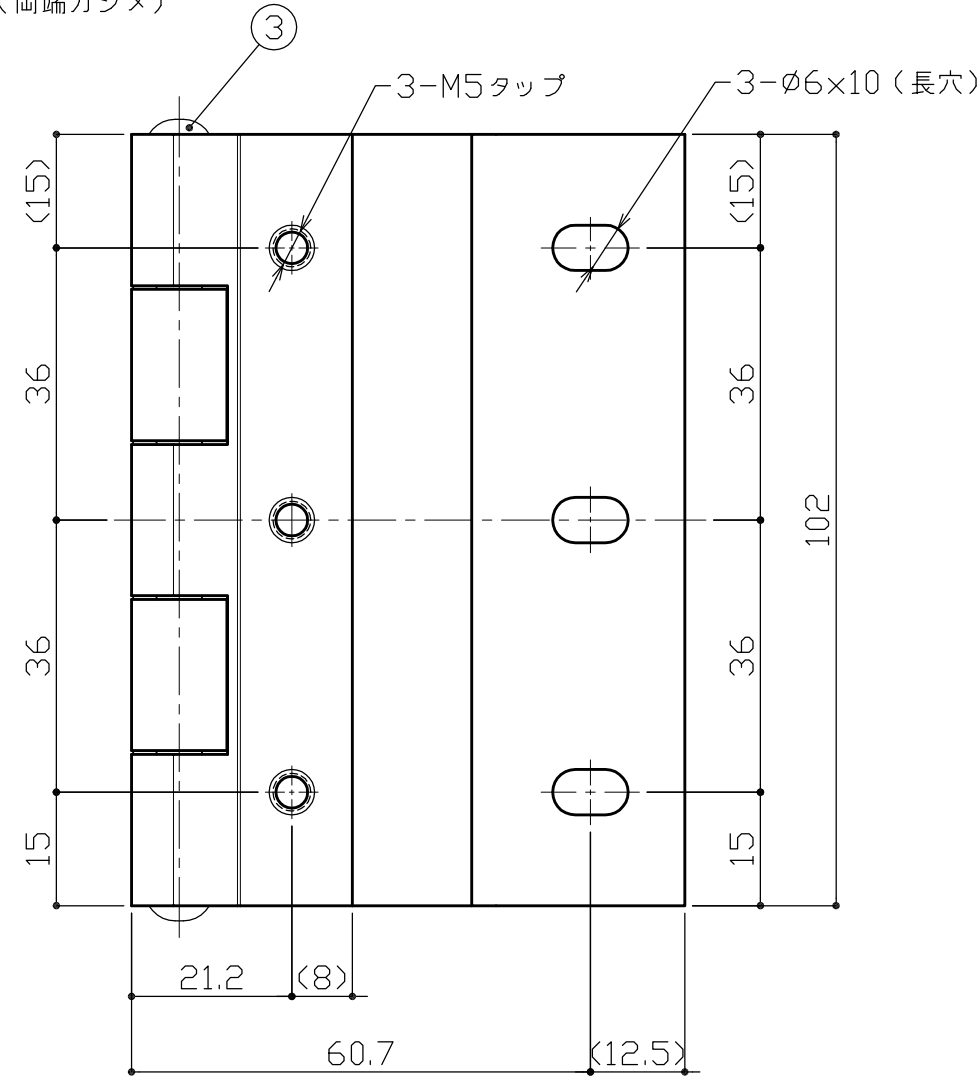
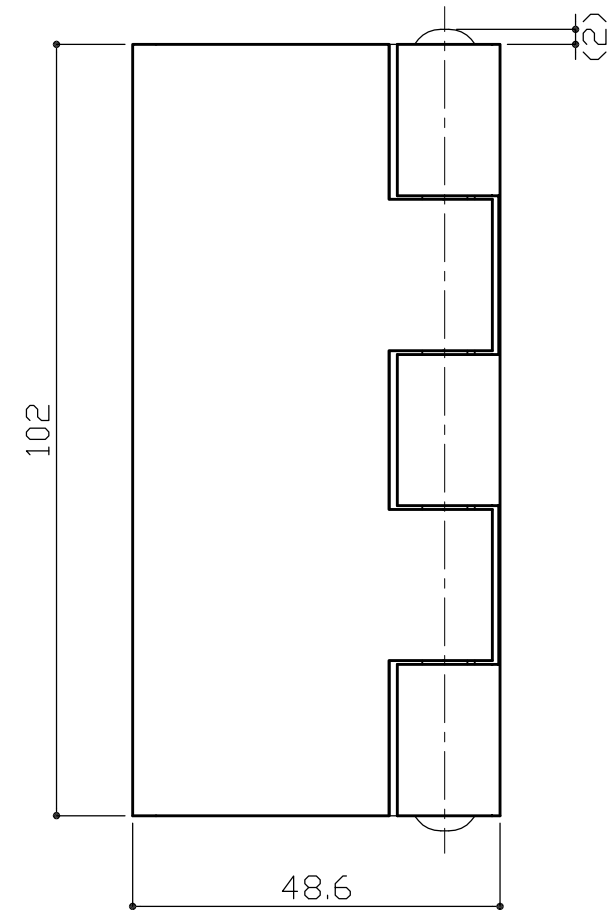
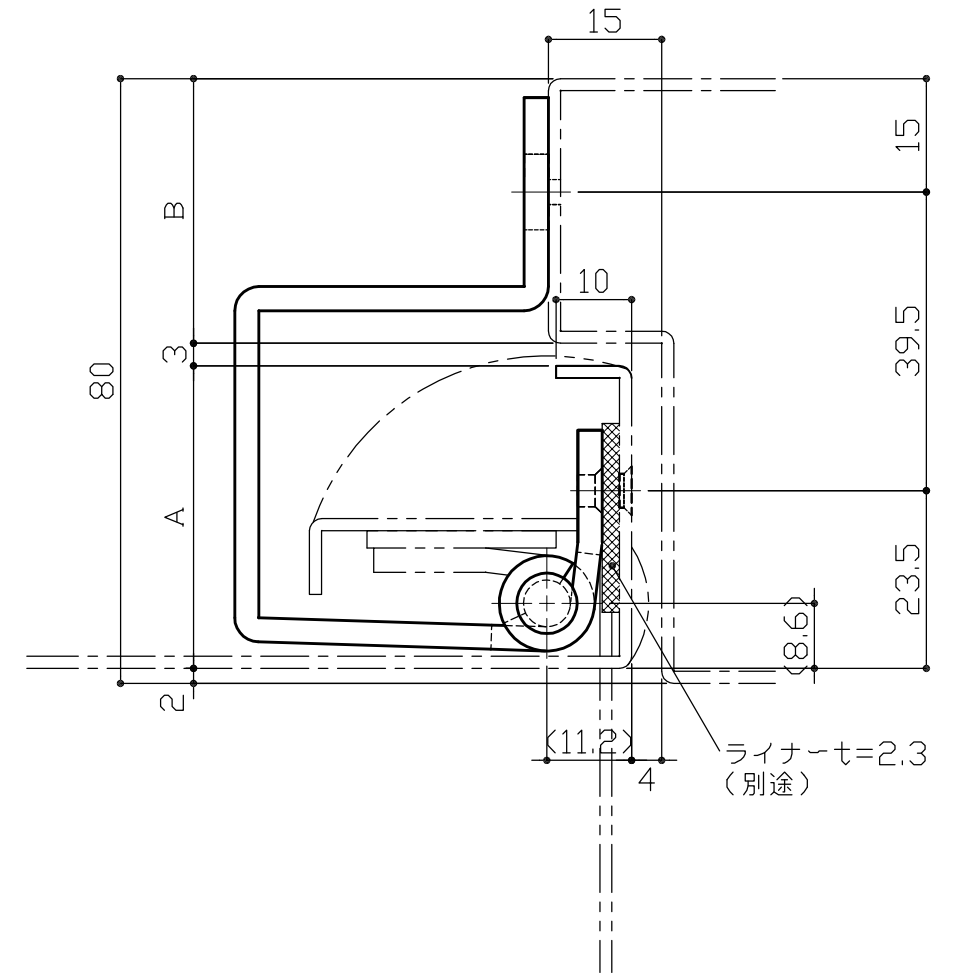
※ 点検口扉用ヒンジは、各種ドアなどのように人の出入りする場所での使用は想定しておりません。

品番選定の際には、ご注意願います。



取付参考寸法

※取付時には一度現物合わせにてお願いします。



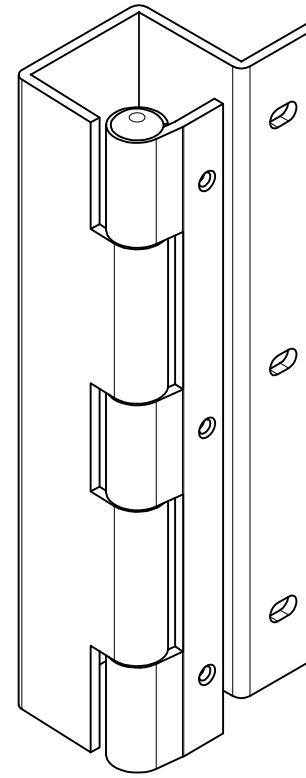
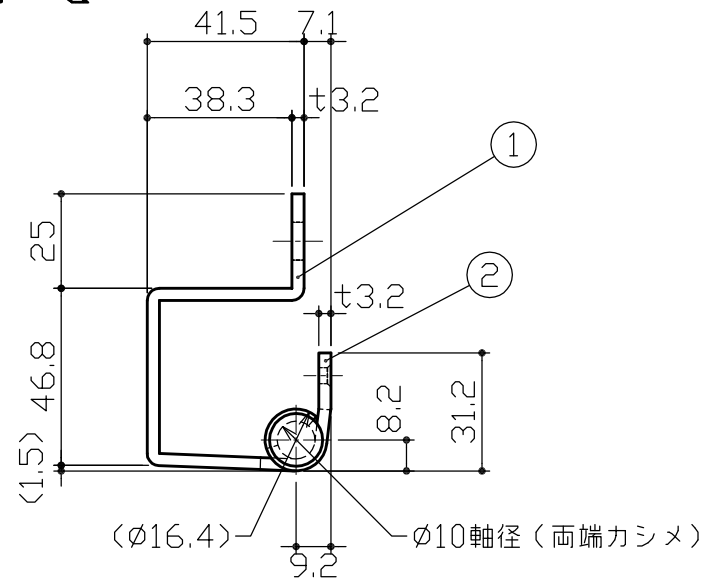
扉厚寸法	A	B
扉厚 35mm	35	40
扉厚 40mm	40	35
扉厚 45mm	45	30

※取付ビスは別途ご用意ください

3			
2			
1			
No	訂正箇所	年月日	訂正者

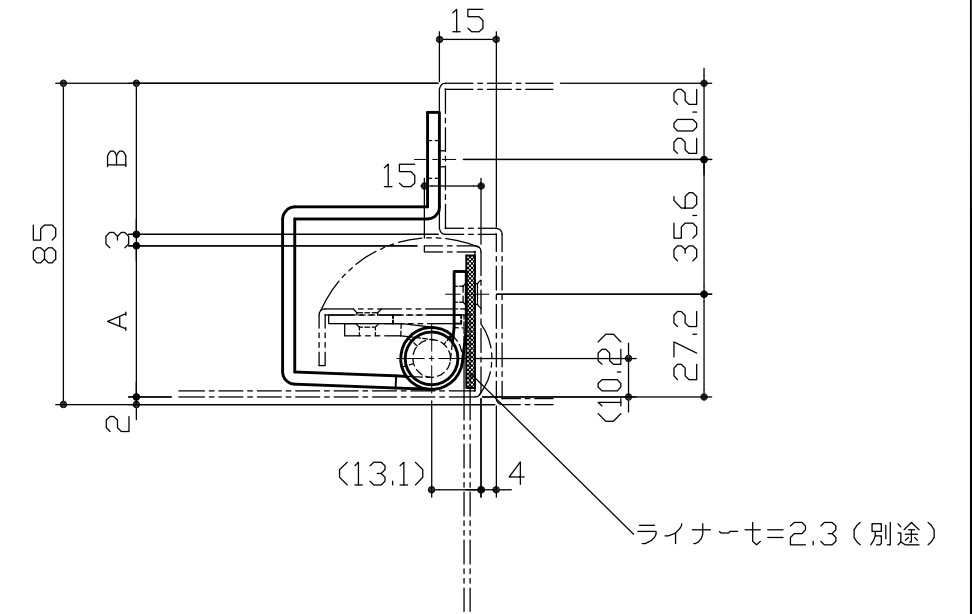
③	軸芯	1	SWM	有色クロメート(三価)	
②	扉側羽根	1	SPHC	〃	
①	枠側羽根	1	〃	〃	
図番	番号	品名	個数	材質	備考

設計	製図	検図	承認	尺度	1:1	材質	図示による	図番	品番	2451
				日付	2019/6/24	仕上	図示による	品名	点検口扉用ヒンジ	

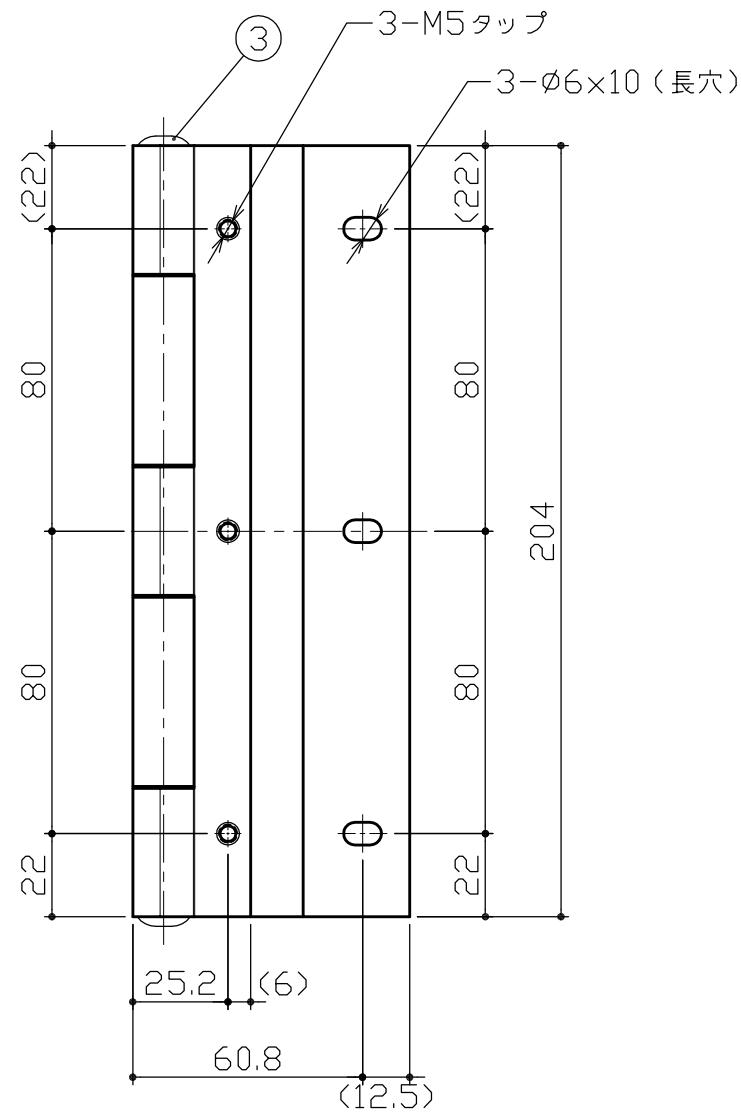
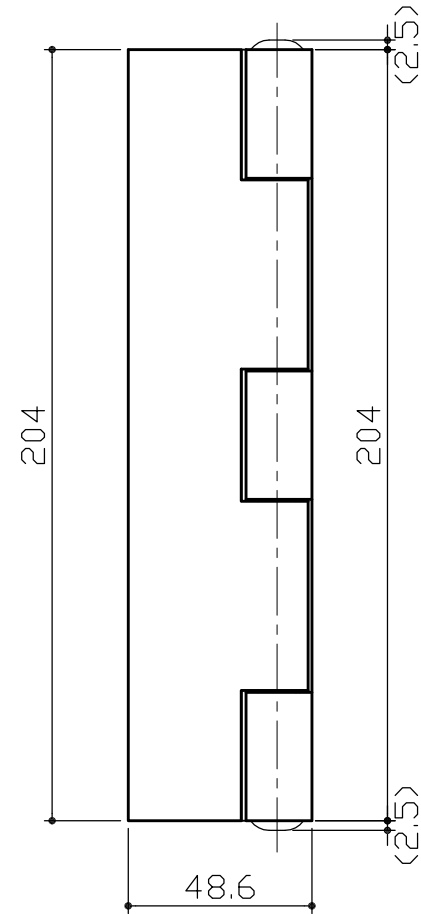


取付参考寸法

※取付時には一度現物合わせにてお願いします。



扉厚寸法	A	B
扉厚 35mm	35	45
扉厚 40mm	40	40

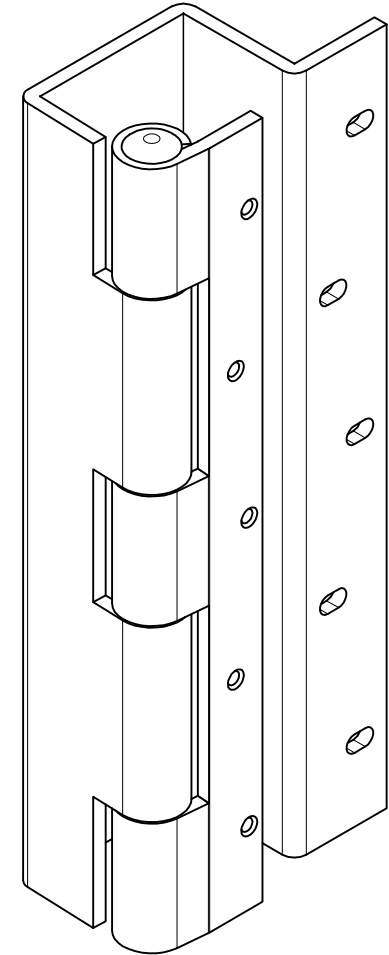
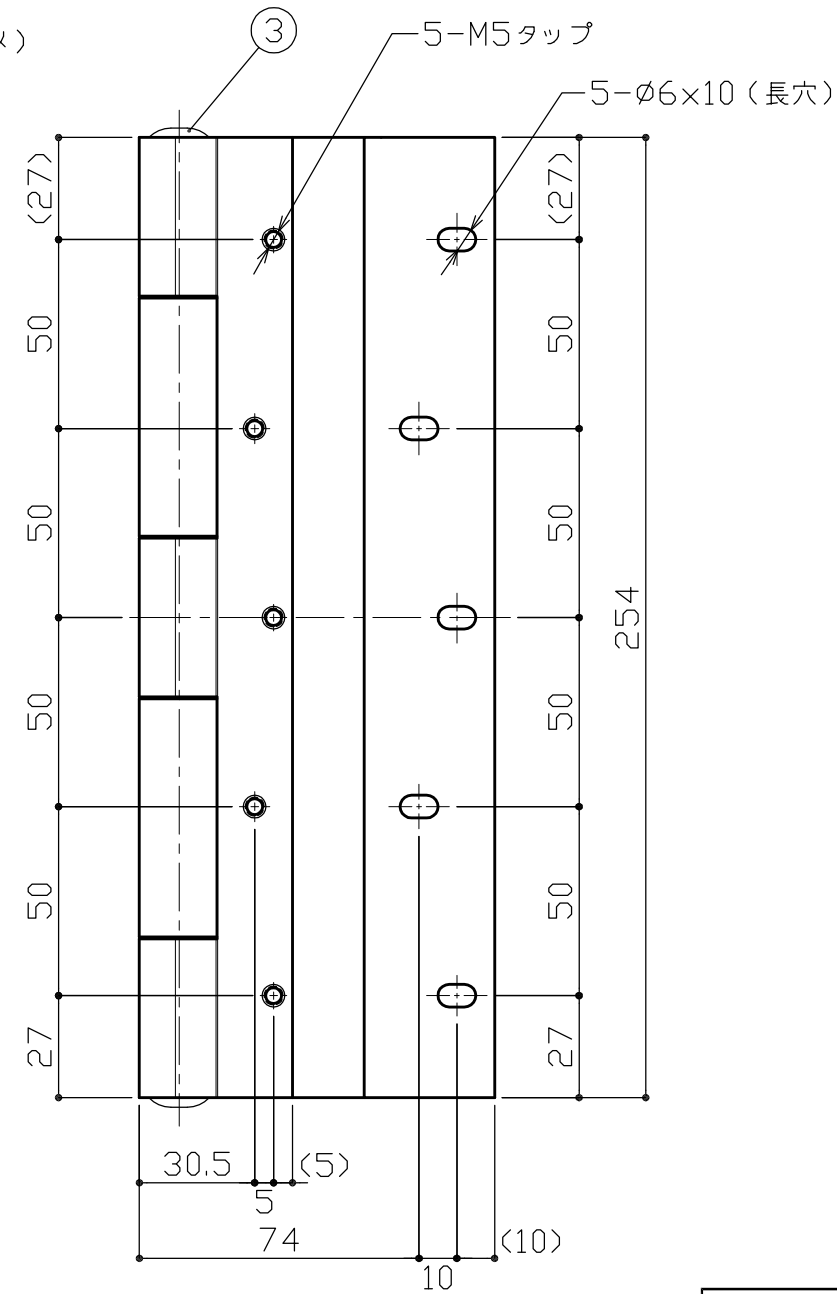
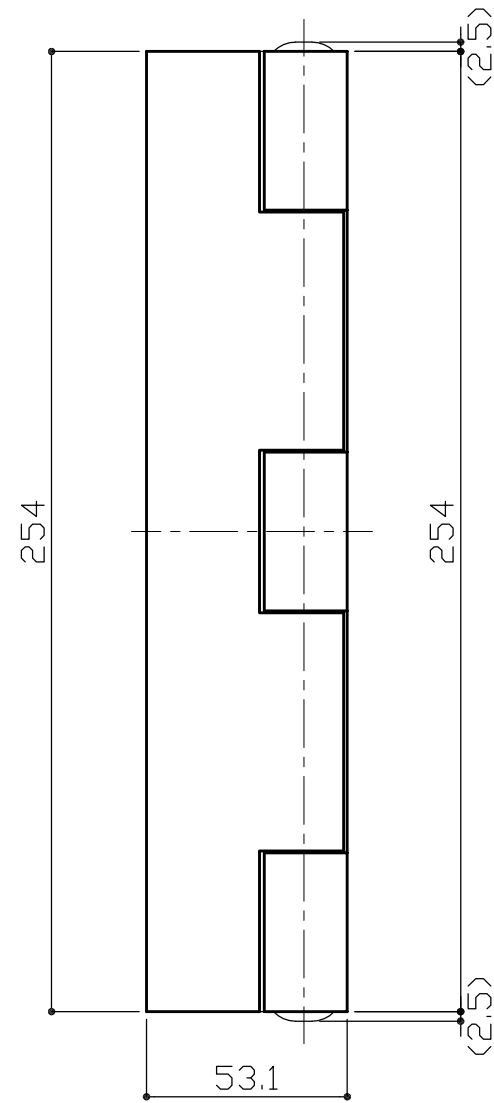
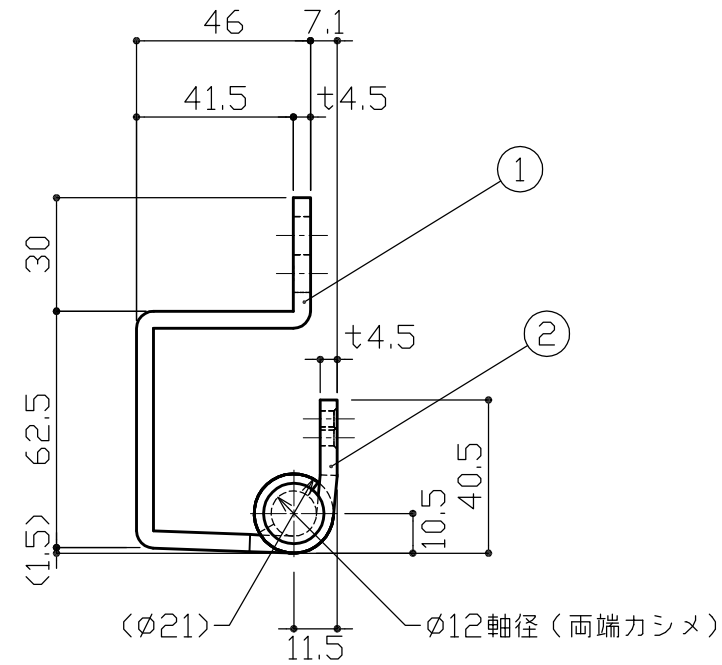


※取付ビスは別途ご用意ください

3			
2			
1			
No	訂正箇所	年月日	訂正者

③	軸芯	1	SWM	有色クロメート(三価)
②	扉側羽根	1	SPHC	〃
①	枠側羽根	1	〃	〃

設計	製図	検図	承認	尺度	1:2	材質	図示による	図番	品番	2452
				日付	2019/6/24	仕上	図示による	品名	点検口扉用ヒンジ	



※取付ビスは別途ご用意ください

3			
2			
1			
No	訂正箇所	年月日	訂正者

図番	番号	品名	個数	材質	備考
③		軸芯	1	SWM	有色クロメート(三価)
②		扉側羽根	1	SPHC	〃
①		枠側羽根	1	〃	〃

設計	製図	検図	承認	尺度	1:2	材質	図示による	図番	品番	2453
				日付	2019/6/24	仕上	図示による	品名	点検口扉用ヒンジ	