

本図は右勝手 ()内1012-200

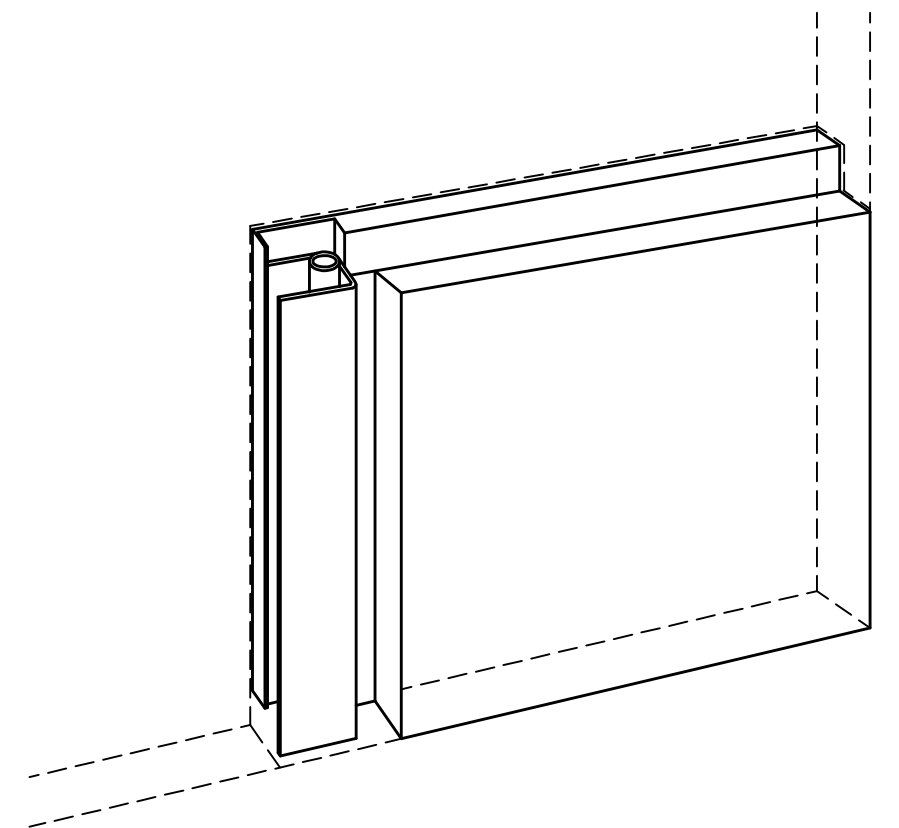
ドア切欠サイズ

1012-150 軸側 208.5×160

逆側 172×150

1012-200 軸側 258.5×160

逆側 222×150



*ご注文の際には、左勝手・右勝手のご指示願います。

3			
2			
1			
No	訂正箇所	年月日	訂正者

設計	製図	検図	承認	図番	番号	品名	個数	材質	備考
				図番		品番			
尺度	1:1	材質	SPCC	1012-150,1012-200					
日付	2016/5/13	仕上	プライマー塗装	品名 防火ドア-消防ホース用小扉					