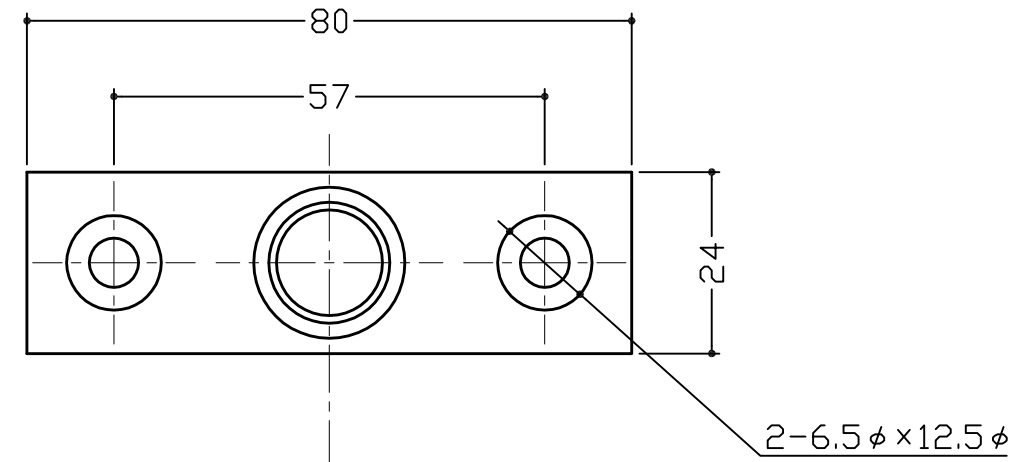


1030



1020

3			
2			
1			
No	訂正箇所	年月日	訂正者

設計	製図	検図	承認	尺度	材質	図番	品番	個数	材質	備考
				1:1	SS400		1020,1030			
				日付 2016/5/13	仕上 ユニクロ	品名	ガイドローラー(プレートタイプ)			