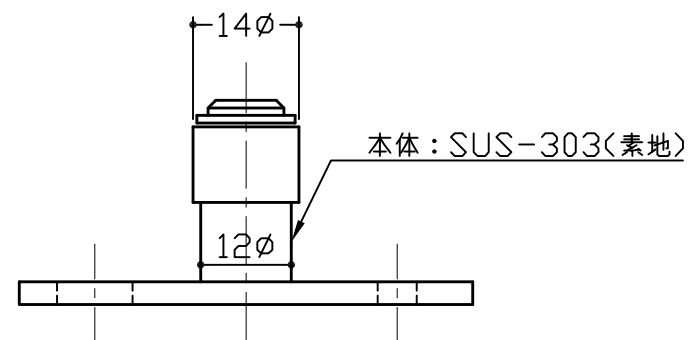
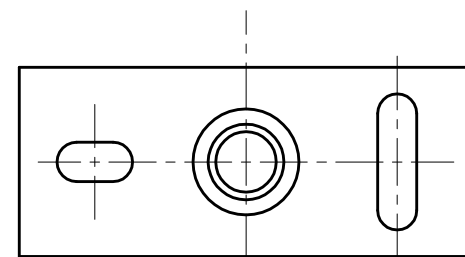


1025-20



1025-14

*六角ビスM5x12、スプリングワッシャー 各2付属

3			
2			
1			
No	訂正箇所	年月日	訂正者

設計	製図	検図	承認	尺度	1:1	材質	図示による	図番	品番	1025-14,1025-25,1025-35 1025-20,1025-30
				日付	2016/5/27	仕上	図示による	品名	ガイドローラー	

ローラー	1	ジュラコン	
本体(軸部)	1	SUS-303	
取付けプレート	1	SUS-304	ヘアライン
図番	番号	品名	個数 材質 備考