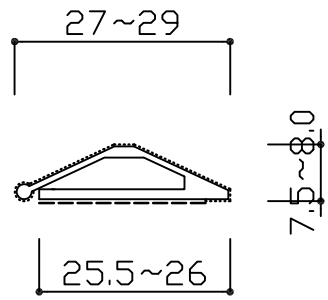
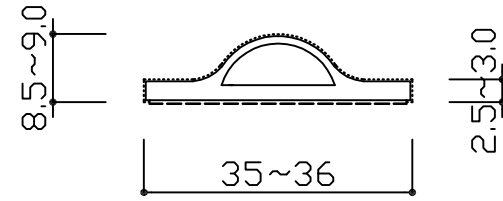


12-A



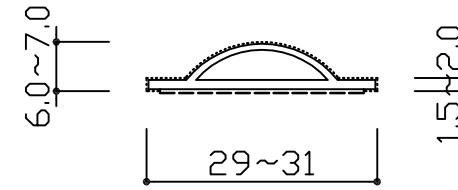
色 : グレー、茶色  
 定尺長 : L = 2000mm  
 : L = 2200mm

12-B



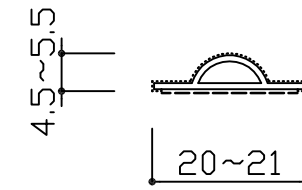
色 : グレー、茶色  
 定尺長 : L = 2000mm

12-M



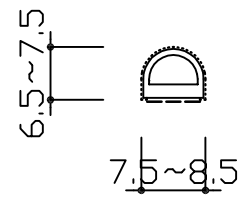
色 : グレー、茶色  
 定尺長 : L = 2000mm  
 : L = 2200mm  
 : L = 2500mm

12-P



色 : グレー、茶色  
 定尺長 : L = 2000mm  
 : L = 2200mm  
 : L = 2500mm

12-S



色 : グレー、茶色、白色  
 定尺長 : L = 2000mm  
 : L = 2200mm

3			
2			
1			
No	訂正箇所	年月日	訂正者

設計	製図	検図	承認	尺度	材質	図番	品番	品名	個数	材質	備考
				1:1	NR			12-A、12-B、12-M、12-P 12-S			
				日付 2016/6/10	仕上 素地+レーヨン植毛			品名 植毛加工ピンチブロック			