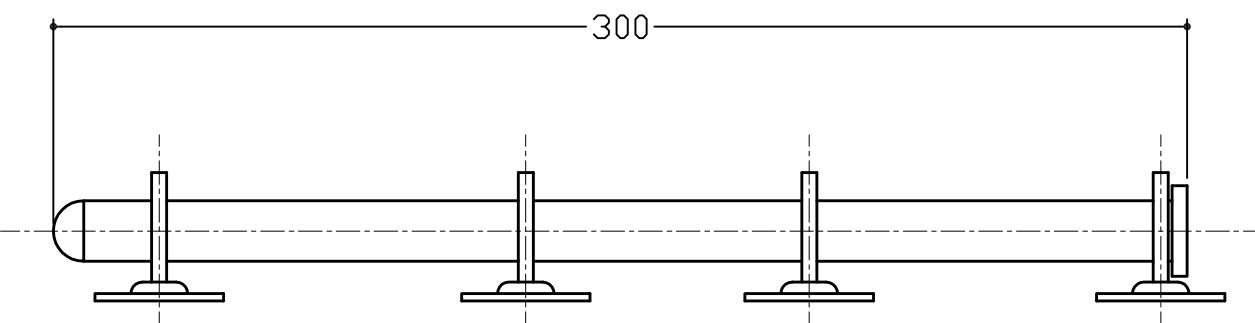
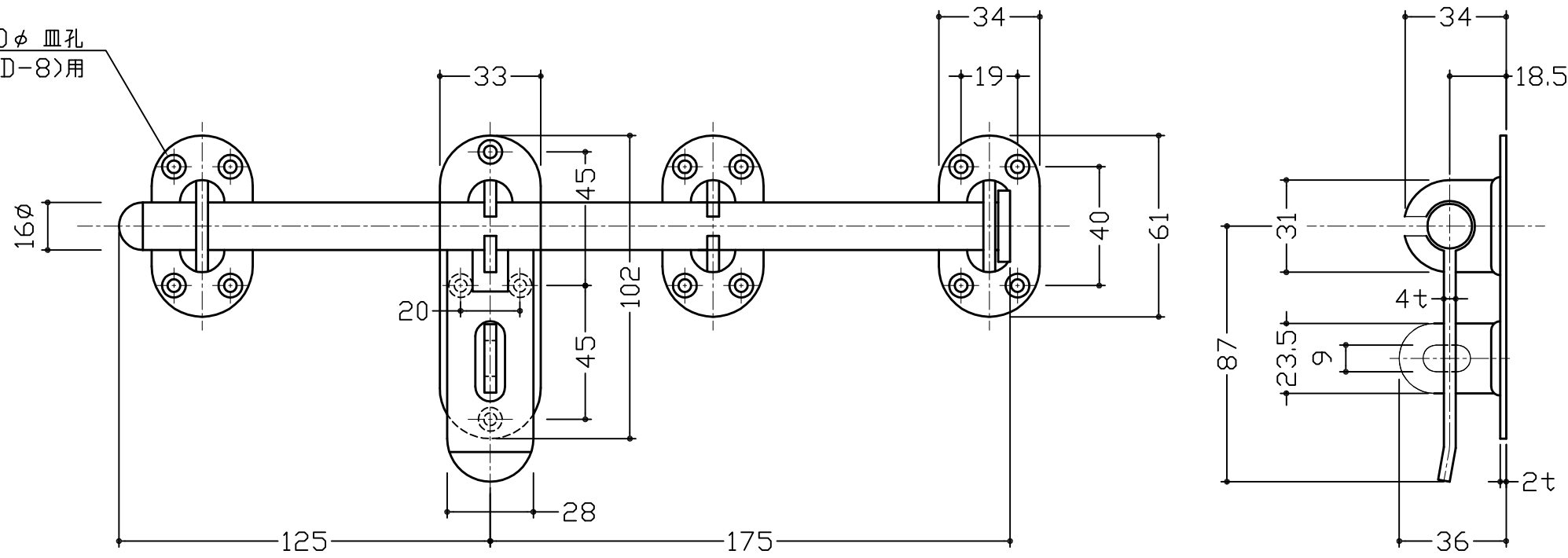


4-4.3φ×8.0φ 皿孔
皿ビス M4×8(D-8)用



*A皿タップネジ 3.5φ×25:16本付属(SUSXM7)

3			
2			
1			
No	訂正箇所	年月日	訂正者

設計	製図	検図	承認	尺度	1:2	材質	SUS-304	図番	品番	21-S-300	個数	材質	備考
				日付	2016/5/16	仕上	電解研磨	品名	ステンレスカンヌキ締め				