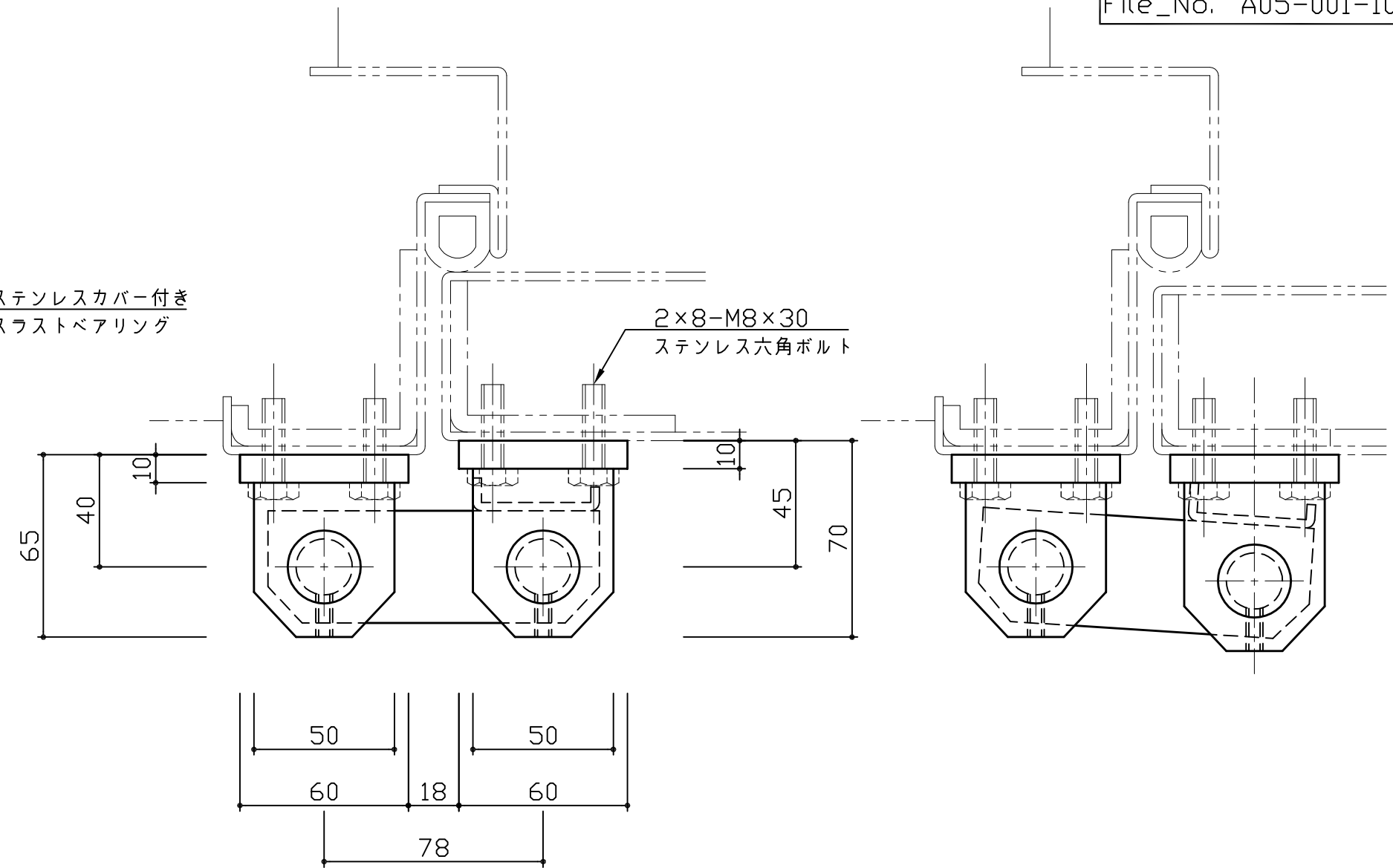


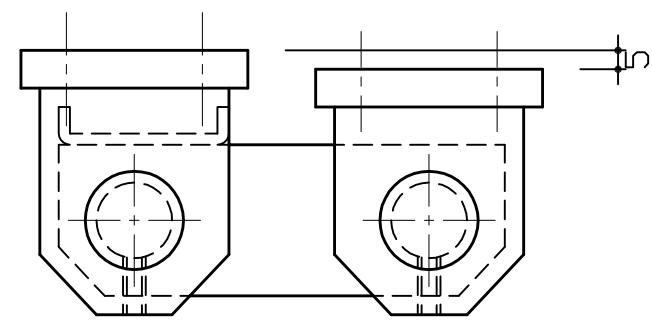
ステンレスカバー付き
スラストベアリング

2×8-8.5φ
(六角ボルト用孔)



左勝手・締付後

左勝手・締付前



右勝手

*ご注文の際は、左勝手、右勝手のご指示願います。
*取付ボルトは、別途ご用意願います。

図番	品名	個数	材質	備考
1	ワッシャー	2	SUS-304	素地
2	スラストベアリング	2	-	ステンレスカバー付き
3	軸芯	2	SS400	素地
4	本体	1	"	ジソクロームメッキ

図番	番号	品名	個数	材質	備考
品番			2133-AT		
図番		品名			
日付		仕上			
図示による		図示による			
品名		二軸ヒンジ			

3			
2			
1			
No	訂正箇所	年月日	訂正者

設計	製図	検図	承認
----	----	----	----

尺度	1:2	材質	図示による
日付	2016/7/27	仕上	図示による