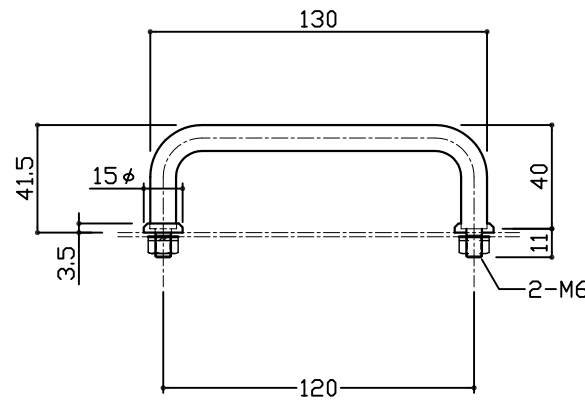
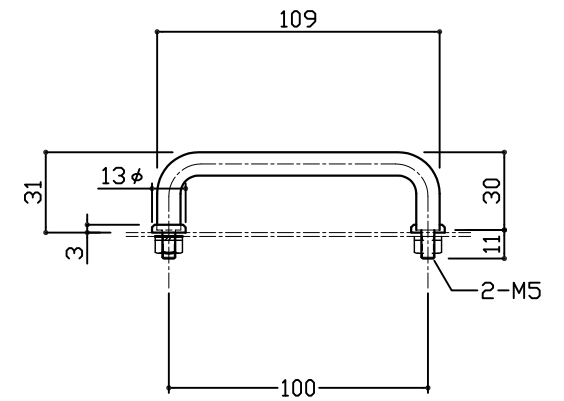


22-S



23-S



24-S

S.W	2	SUS-304	-
ナット	2	"	-
座金	2	"	研磨
本体	1	"	"

3			
2			
1			
No	訂正箇所	年月日	訂正者

設計	製図	検図	承認	図番	番号	品名	品番	個数	材質	備考
				図番			22-S、23-S、24-S			
				品名		ステン丸棒取手				

尺度 1:2
日付 2021/9/1

材質 図示による
仕上 図示による

品名

品番 22-S、23-S、24-S

ステン丸棒取手