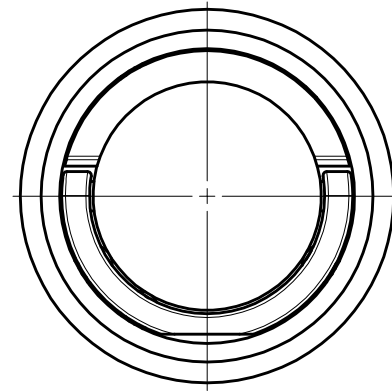
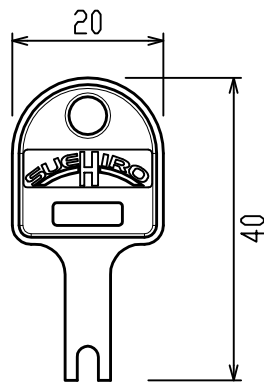


2430-SK  
キー付タイプ



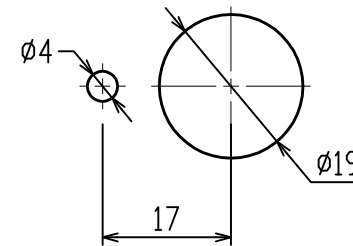
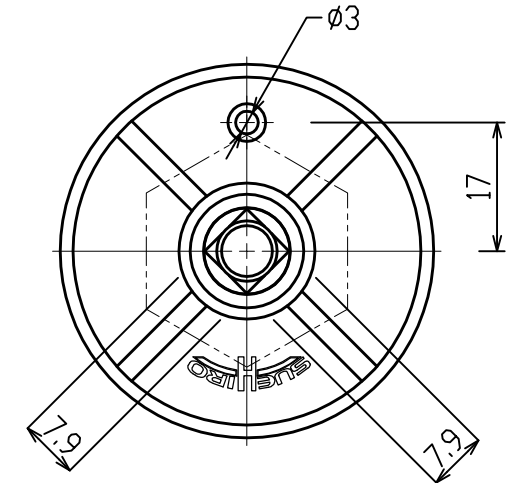
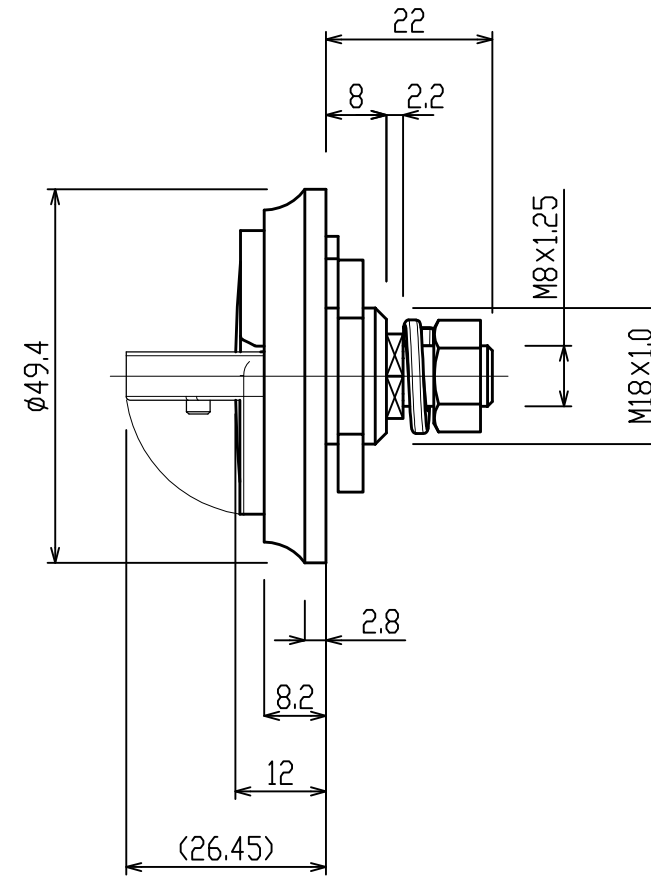
2430-SN  
キー無しタイプ



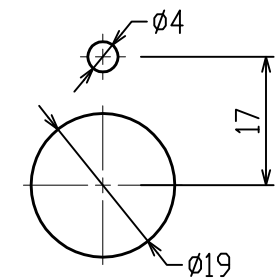
付属キー  
(1本付属)

スプリングワッシャー, M8ナット付

ハンドル止金についてはハンドル止金図を参照下さい。



左吊扉パネル切欠き寸法図



右吊扉パネル切欠き寸法図

\*専用キー 1本付属しております

3			
2			
1			
No	訂正箇所	年月日	訂正者

図番	番号	品名	個数	材質	備考
図番		品番	2430-SN, 2430-SK		
品名	ステンレスリングハンドル				
設計	製図	検図	承認	尺度	1:1
				日付	2016/6/14
				材質	SUS-304
				仕上	ホーニング