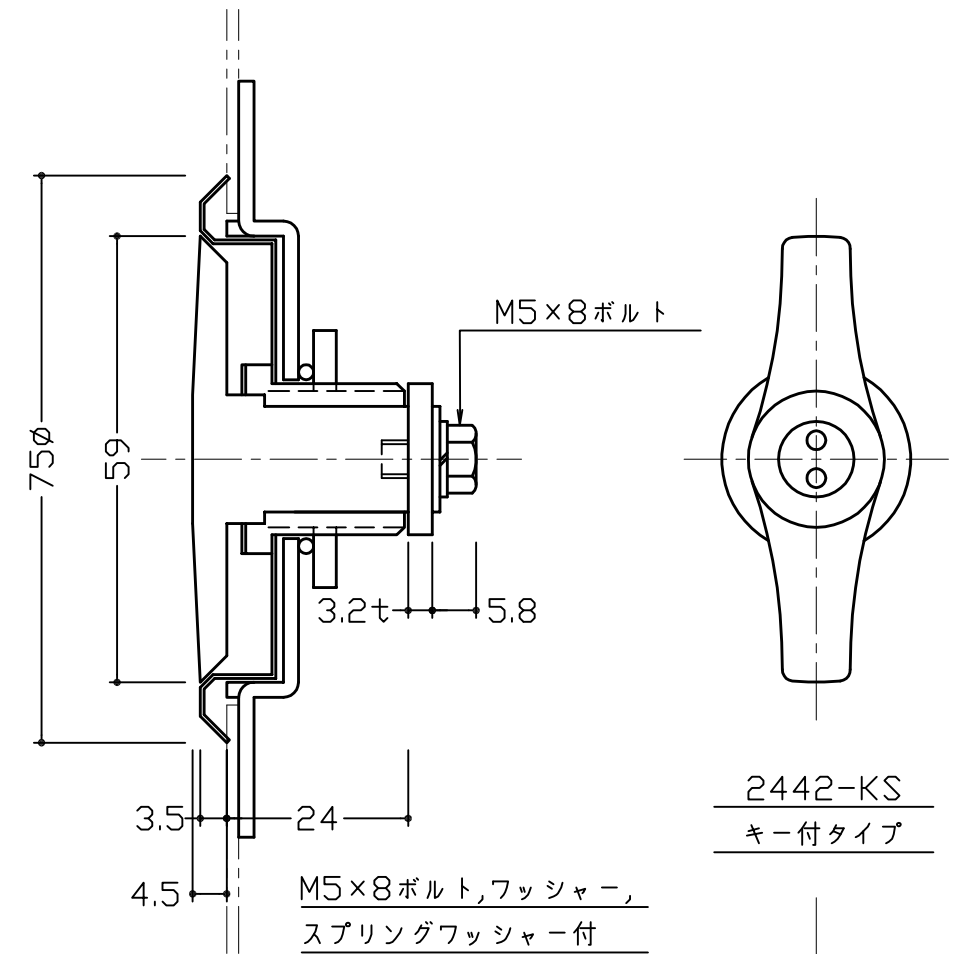
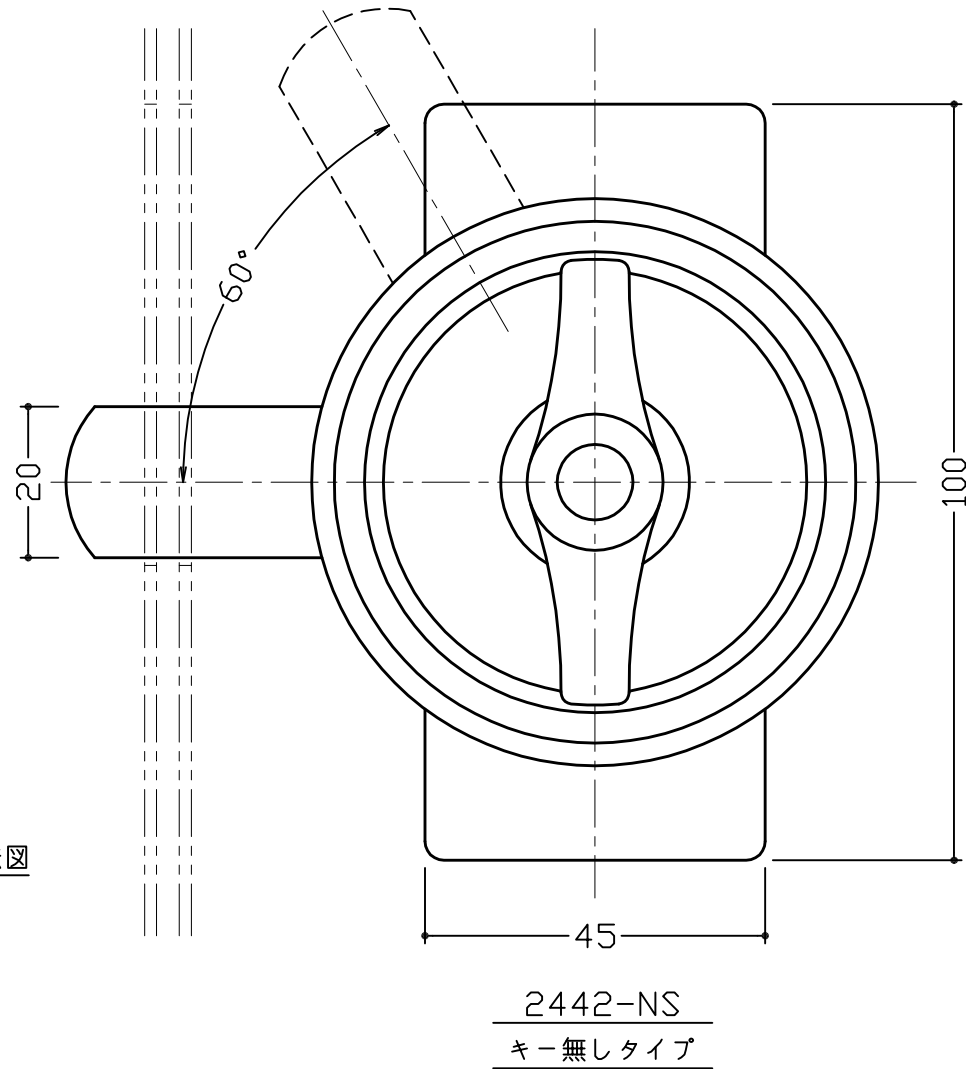
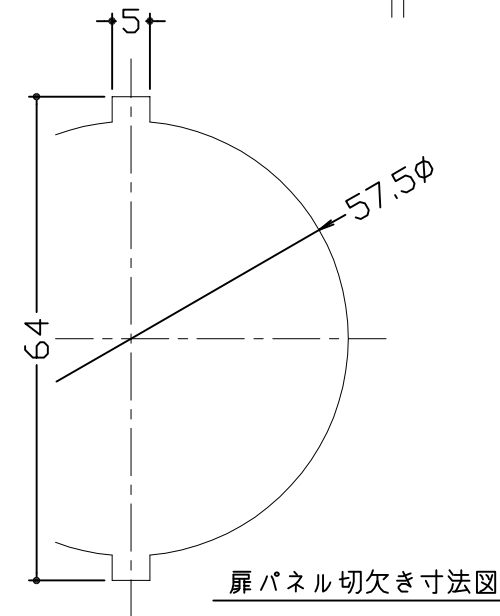
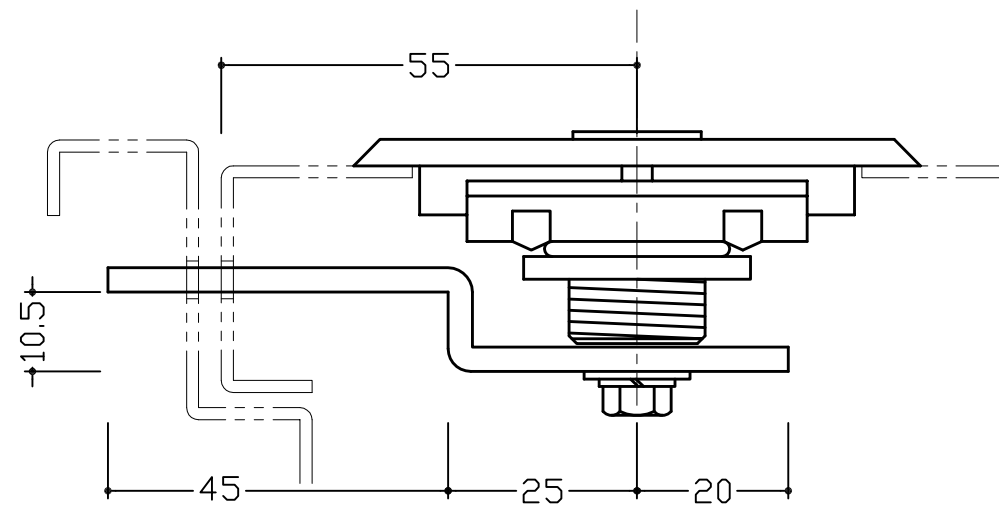
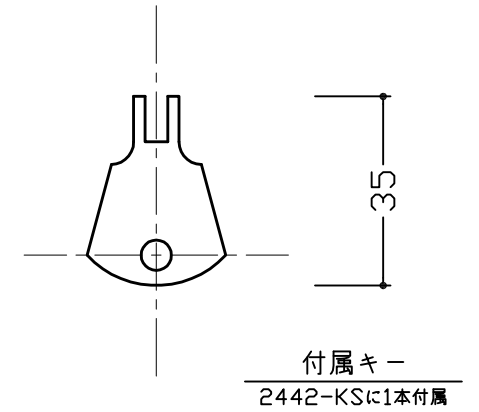


ドア見込み, ストライク切欠寸法図



2442-KS  
キー付タイプ



図番	番号	品名	個数	材質	備考
		キー(2442-KSのみ)	1	SUS-304	バレル
		止金	1	SPCC	ジツクロメート
		本体取付金具	1	"	"
		本体ハンドル	1	ZDC2	サ-チライトクロ-ムメッキ
		本体ケース	1	SUS-304-BA	素地

3			
2			
1			
No	訂正箇所	年月日	訂正者

設計	製図	検図	承認	尺度	1:1	材質	図示による	図番	品番	2442-NS, 2442-KS
				日付	2016/5/13	仕上	図示による	品名	ケースハンドル締め	