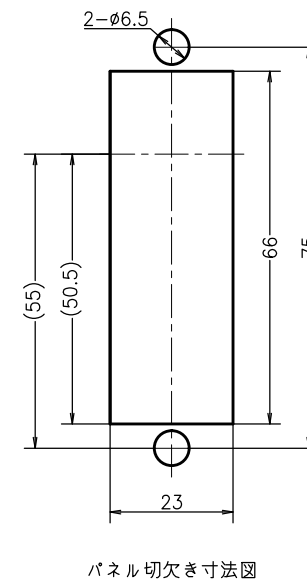
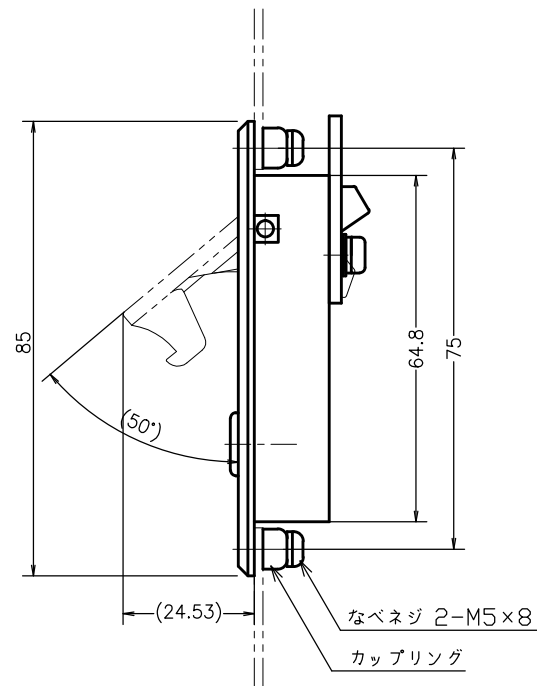
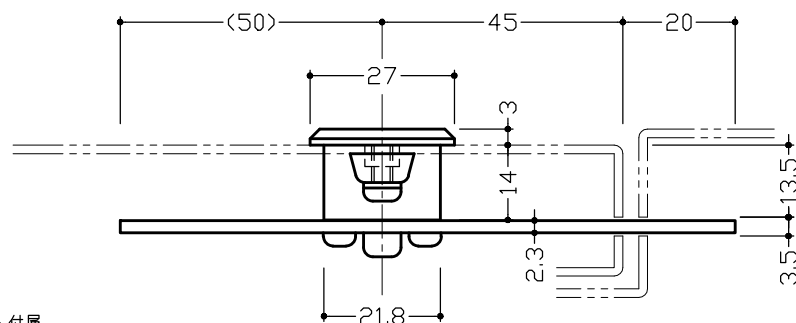


2445-K-3
キー付タイプ
(キー 1本付属)

2445-3
キー無しタイプ



パネル切欠き寸法図



*ハンドル止金および取付ビスセット付属
*2445-K-3のみ、専用キー 1本付属しております。

3			
2			
1			
No	訂正箇所	年月日	訂正者

設計	製図	検図	承認	尺度	1:1	材質	ZDC2	図番		品番	2445-3、2445-K-3
日付	2016/5/13	仕上	サマコ-ΔM++クリア塗装	品名	平面ハンドル						

図番	番号	品名	個数	材質	備考