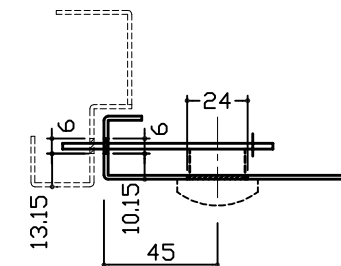
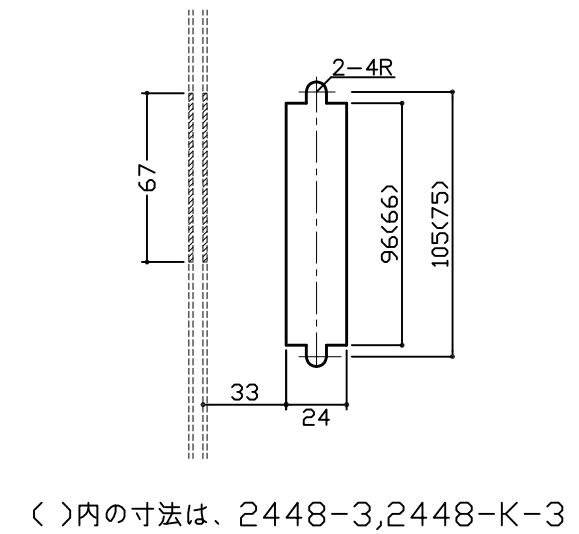


	A	B	C
2448-3P1	500	500	433
2448-3P2	700	500	633



平面ハンドルは2448をご使用ください
上記の切欠きは2448用です

3			
2			
1			
No	訂正箇所	年月日	訂正者

図番	番号	品名	個数	材質	備考
		品番 2448-3P1、2448-3P2			
		品名 回転式平面ハンドル3点締り			

設計	製図	検図	承認	尺度 1:3	材質 SS400	図番
				日付 2016/11/28	仕上 クロメート	品番