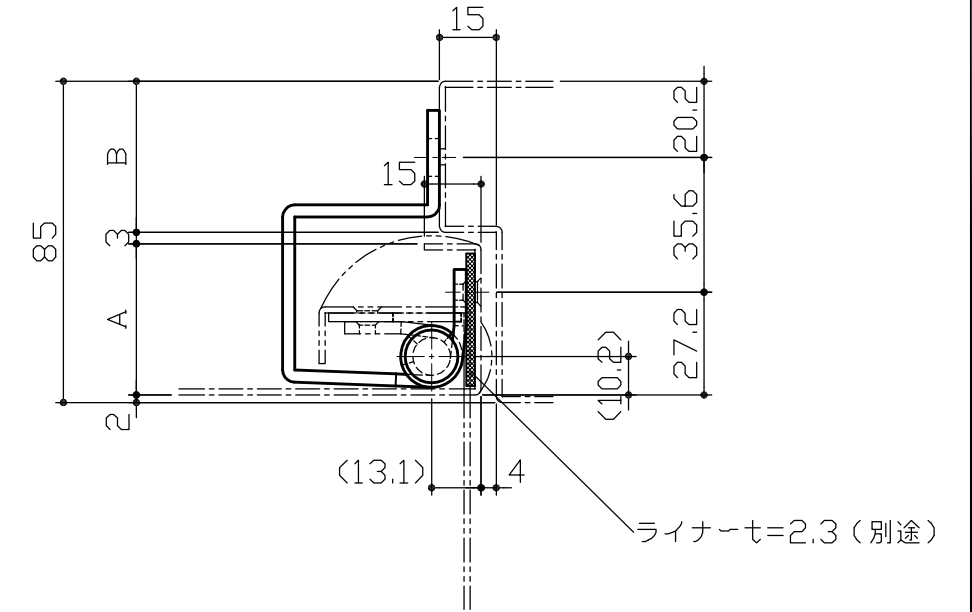
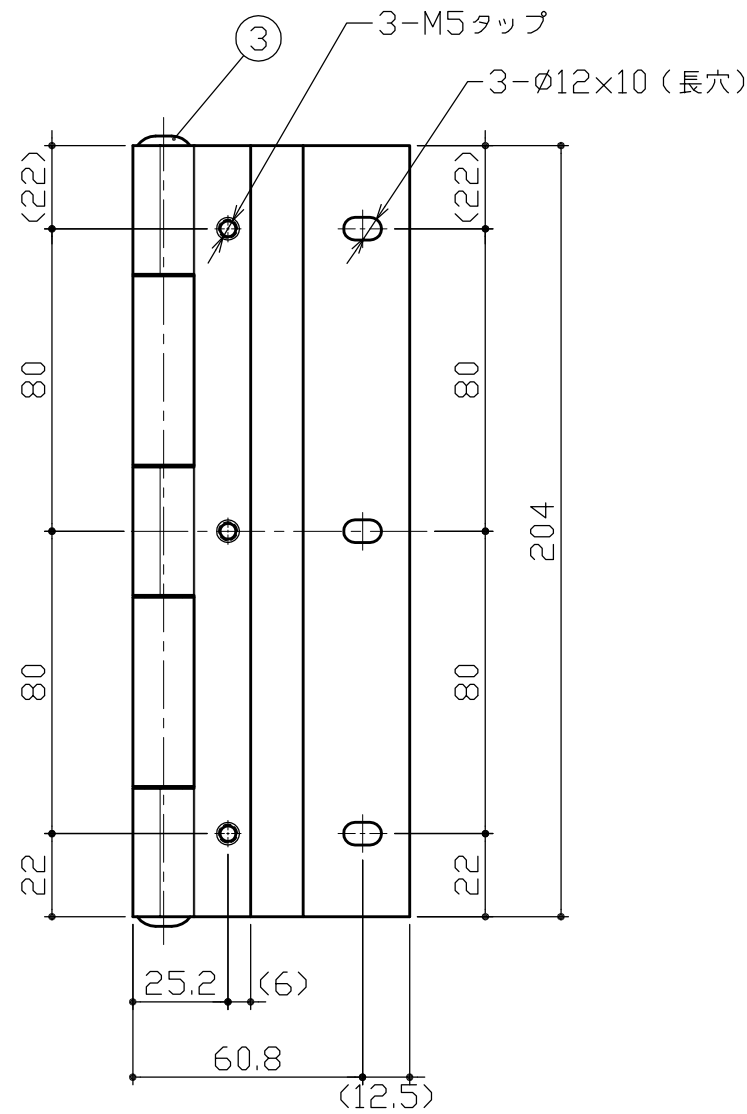
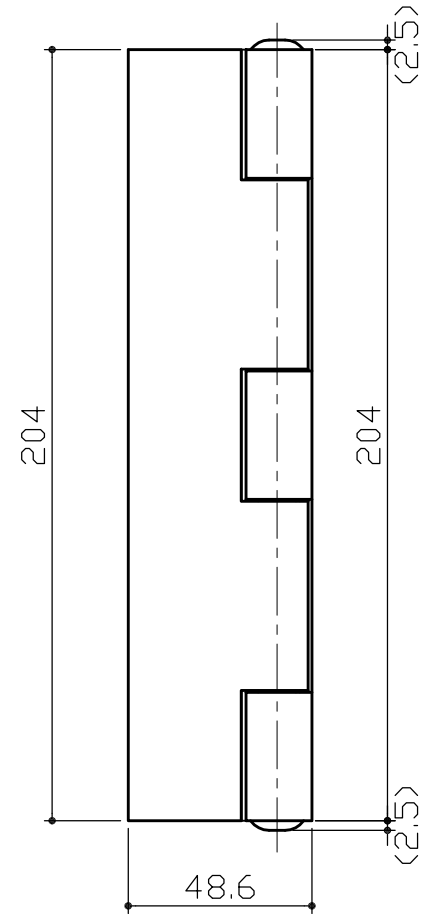


取付参考寸法

※取付時には一度現物合わせにてお願いします。



扉厚寸法	A	B
扉厚 35mm	35	45
扉厚 40mm	40	40



※取付ビスは別途ご用意ください

3			
2			
1			
No	訂正箇所	年月日	訂正者

③	軸芯	1	SWM	有色クロメート(三価)
②	扉側羽根	1	SPHC	〃
①	枠側羽根	1	〃	〃

図番	番号	品名	個数	材質	備考

設計	製図	検図	承認	尺度	1:2	材質	図示による	図番	品番	2452
				日付	2018/6/27	仕上	図示による	品名	点検口扉用ヒンジ	