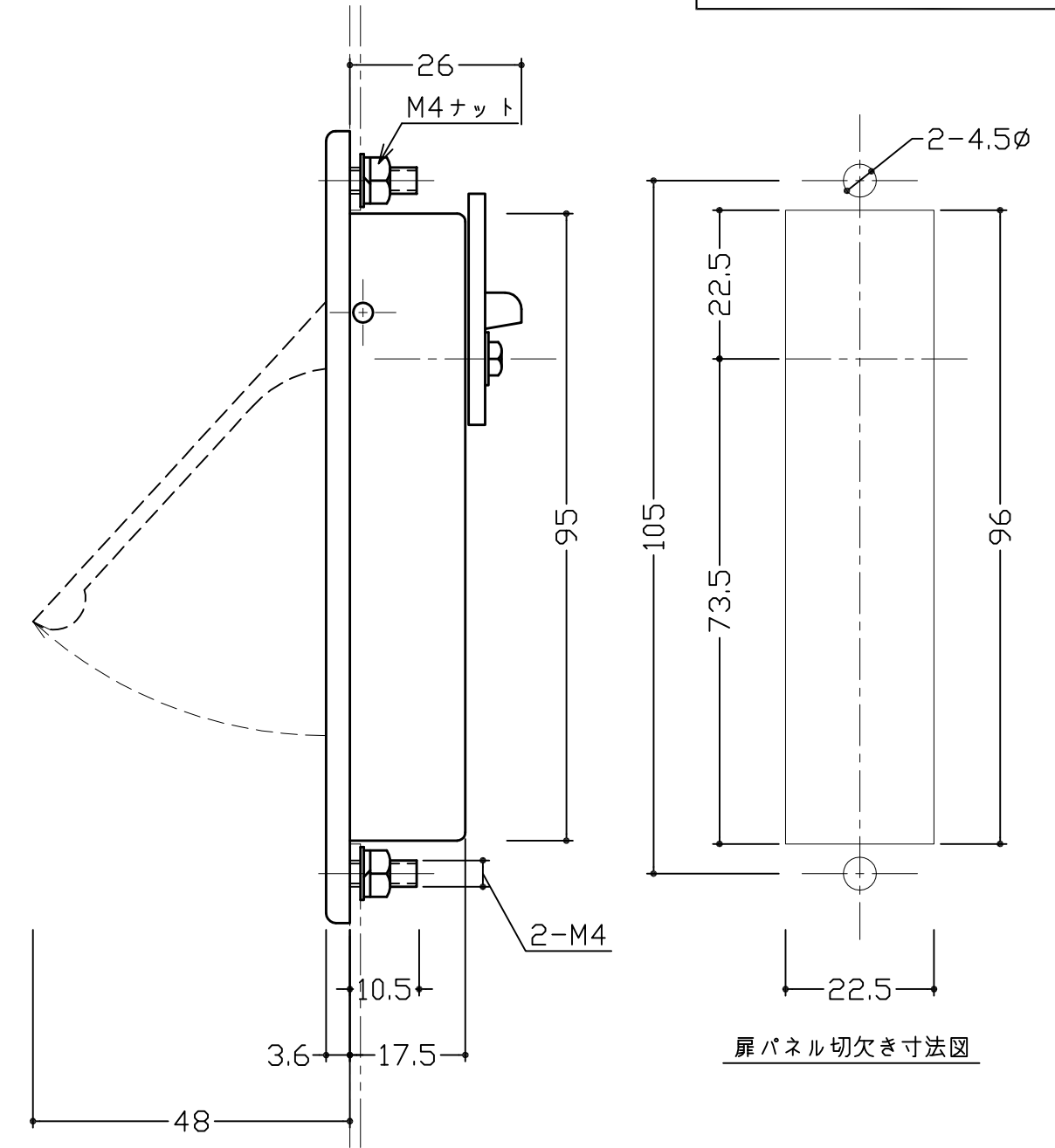
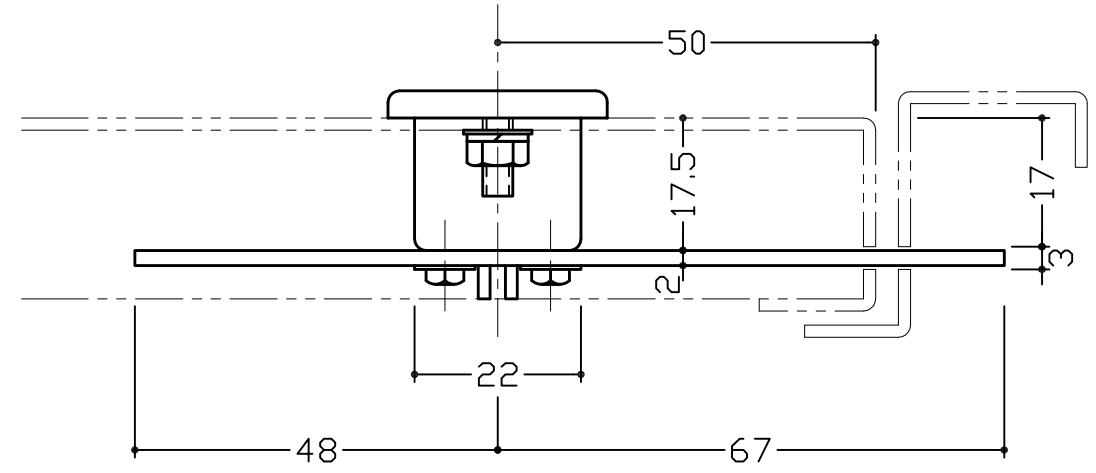


2455-K
キー付タイプ
(キー 1本付属)

2455-N
キー無しタイプ



扉パネル切欠き寸法図



*2455-Kのみ、専用キー 1本付属しております

| | | | |
|----|------|-----|-----|
| 3 | | | |
| 2 | | | |
| 1 | | | |
| No | 訂正箇所 | 年月日 | 訂正者 |

| | | | | | | | | | | | | | |
|----|----|----|----|----|-----------|----|-------|----|----------------|---------------|-----------|----|----|
| 設計 | 製図 | 検図 | 承認 | 尺度 | 1:1 | 材質 | 図示による | 図番 | 品番 | 2455-K,2455-N | | | |
| | | | | 日付 | 2016/5/13 | 仕上 | 図示による | 品名 | オールステンレス平面ハンドル | | | | |
| | | | | | | | | 止金 | 1 | SPCC | ジソクロームメッキ | | |
| | | | | | | | | 本体 | 1 | SUS-304 | ヘアーフイン | | |
| | | | | | | | | 図番 | 番号 | 品名 | 個数 | 材質 | 備考 |