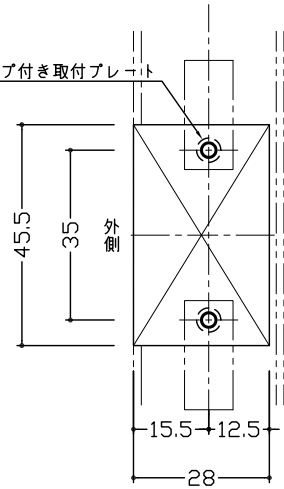
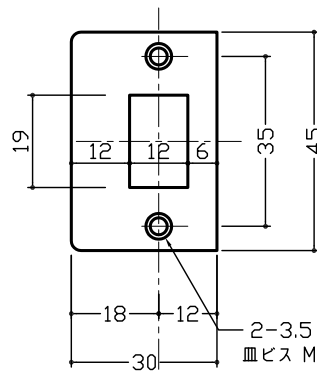
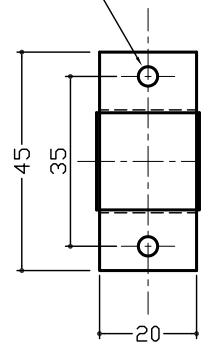


2×M3タップ付き取付プレート



建具枠 切欠き寸法図

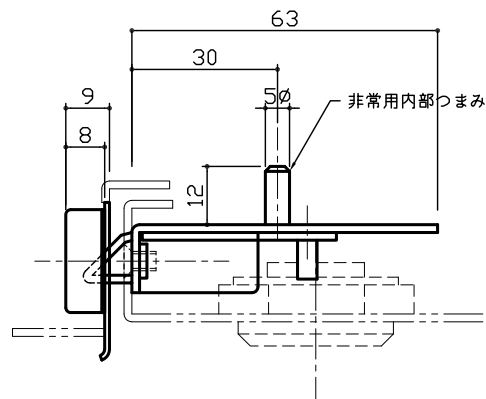
2-4φ孔



2-3.5φ×5.3φ皿孔
皿ビス M3×8(D-5)用

±0.5

±1.0



下記の各種ハンドルに使用可能です。

2401-Kの止金使用の場合

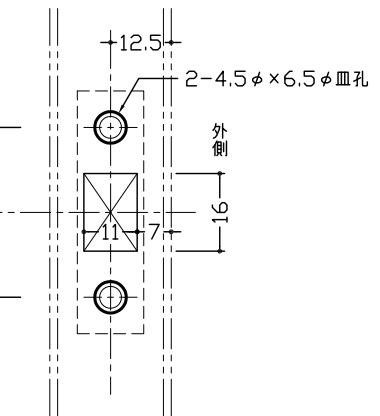
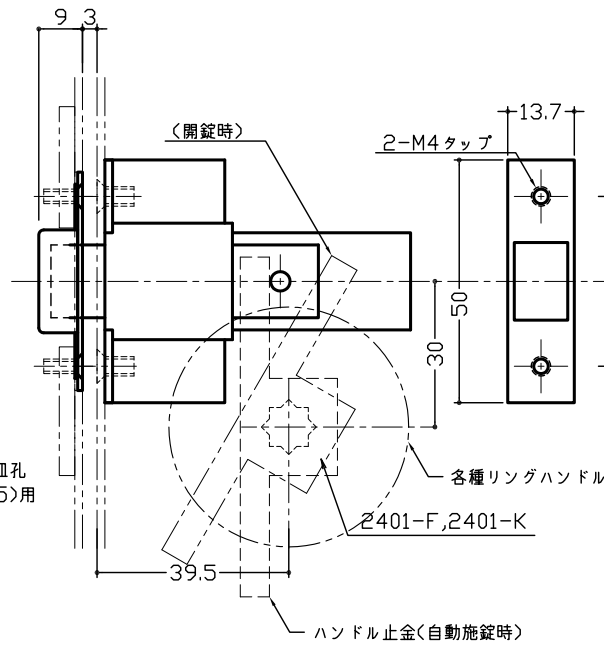
2430,2432,2433

2401-Fの止金使用の場合

70,71,72-S

注文時、下記例のように発注下さい。

例) 2430+2460-E-1



点検扉側 切欠き寸法図

ラッチの出(8.4mm),ストローク(8mm),チリ(3mm)

トロカバ	1	SPCC	ジंकロメート
ストライクフロント	1	SUS-304	バレル研磨
本体	1	SPCC	ジंकロメート
図番	番号	品名	個数 材質 備考

3			
2			
1			
No	訂正箇所	年月日	訂正者

設計	製図	検図	承認	尺度 1:1	材質 図示による	図番	品番 2460-E-1
				日付 2020/9/1	仕上 図示による	品名	点検口扉用自動ラッチ(非常用内部つまみ付き)