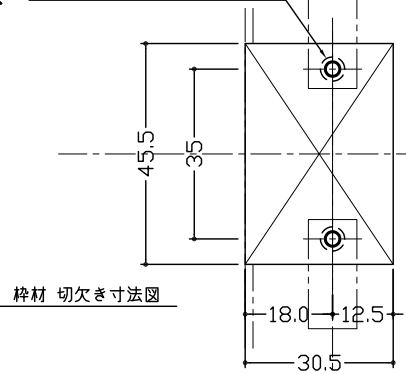
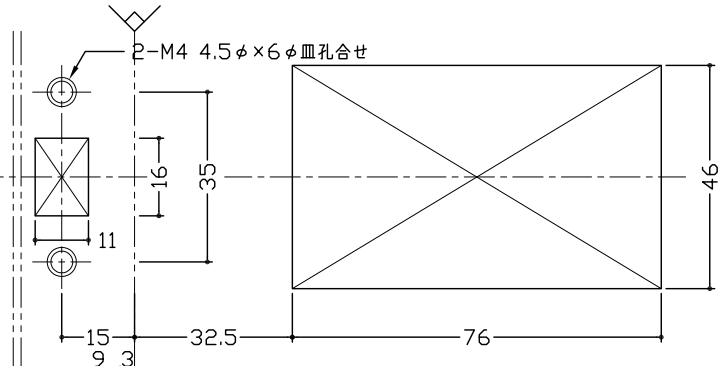


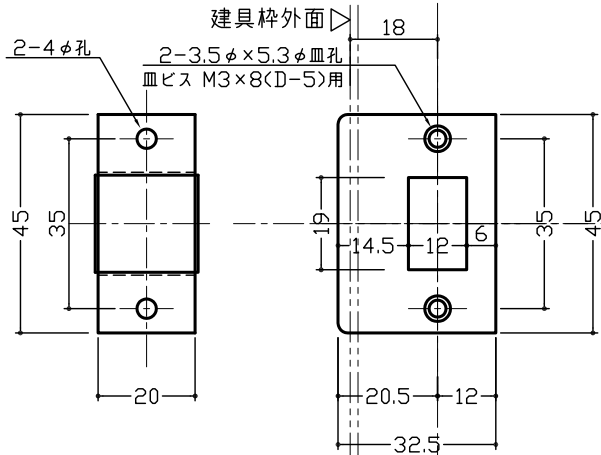
2×M3タップ付き取付プレート



枠材 切欠き寸法図



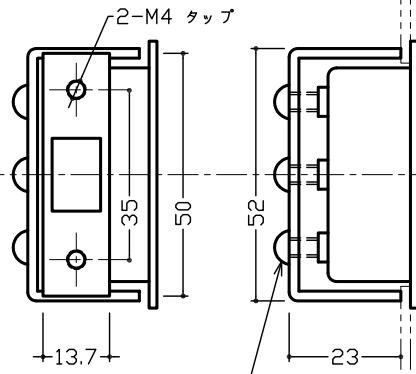
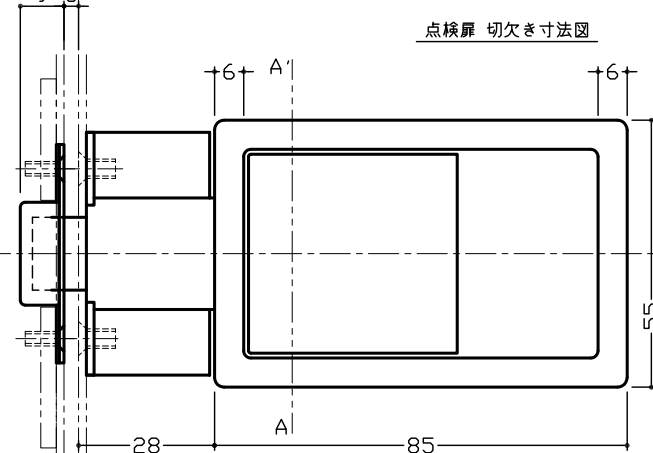
点検扉 切欠き寸法図



建具枠外面

2-4φ孔

2-3.5φ×5.3φ皿孔
皿ビス M3×8(D-5)用



ナベビス M4×8 3本
ナベビス M4×6 1本

A-A'

フッチの出 (8.4mm), ストローク(8mm), チリ(3mm)

3			
2			
1			
No	訂正箇所	年月日	訂正者

設計	製図	検図	承認	尺度	1:1	材質	図示による	図番	品番	2465-NE-1
				日付	2020/9/1	仕上	図示による	品名	点検口扉用自動錠(キー無し・非常用内部つまみ付き)	

本体	1	SUS-304	ヘアライン	
ストライクフロント	1	"	バレル研磨	
取付金具	1	SPCC	ジツクロメート	
フッチカバー、トロカパー	1	"	"	
番号	品名	個数	材質	備考