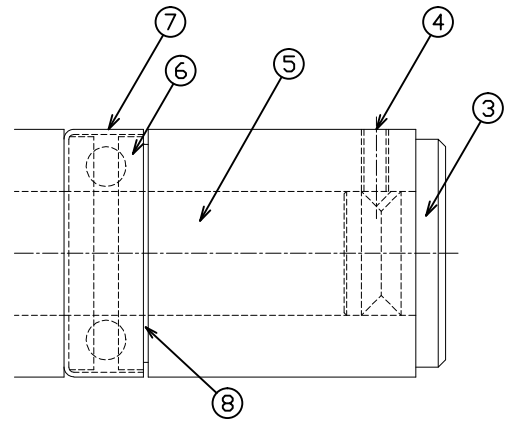
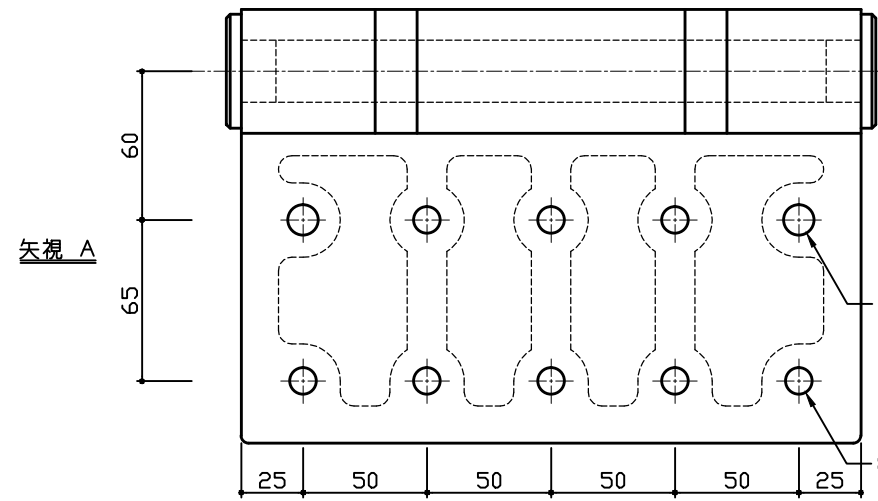
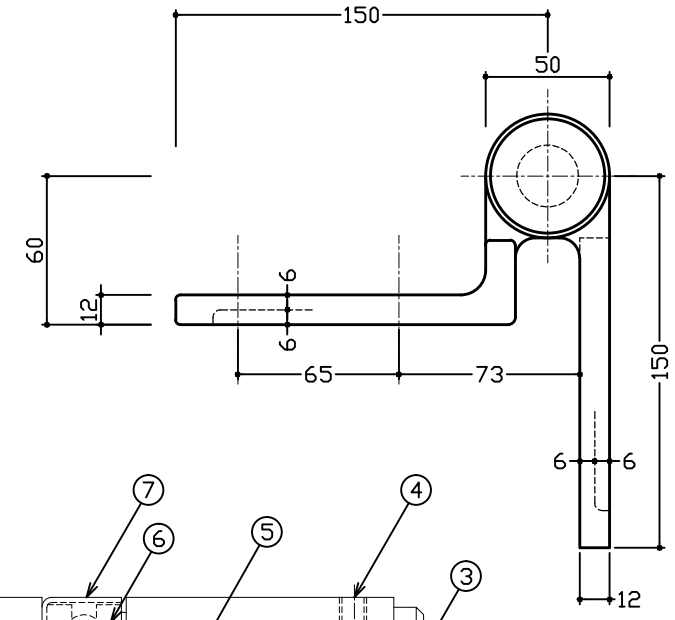
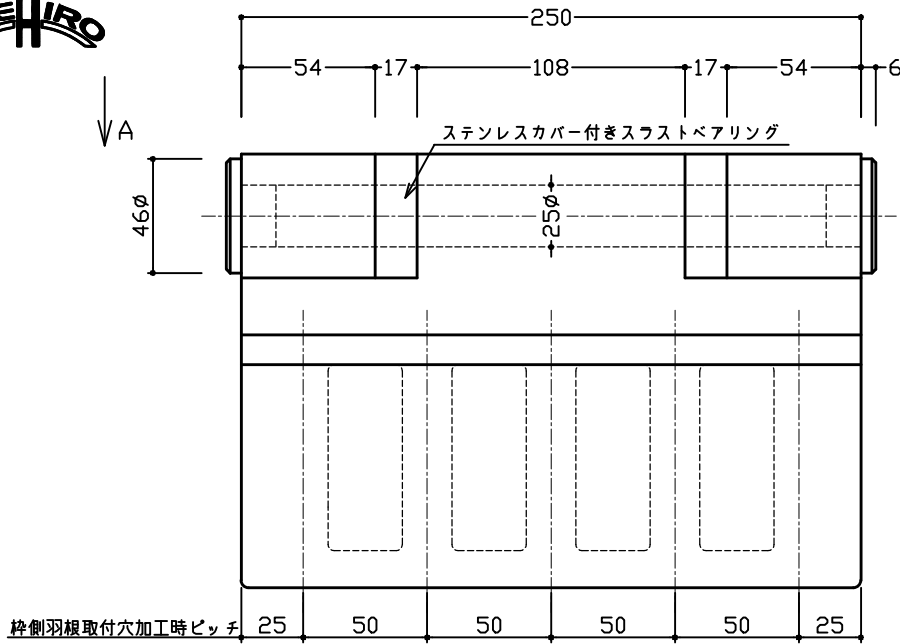




File_No. A04-008-11



8	調整用シム	2	SUS-304	素地
7	ベアリングカバー	2	"	"
6	スラストベアリング	2		
5	軸芯	1	SUS-304	素地
4	羲星セットスクリュー	2	"	M6×10
3	羲星	2	"	素地
2	扉側羽根	1	SCS-13	化学研磨素地
1	粹側羽根	1	"	"

*ご注文の際には、左勝手、右勝手のご指示願います。
*取付ボルトは、別途ご用意願います。

3				
2				
1				
No	訂正箇所	年月日	訂正者	

設計	製図	検図	承認	尺度	1:2 1:1	材質	図示による	図番	品番	250-12N-R
				日付	2023/11/15	仕上	図示による	品名	ステンレス重量扉用丁番	