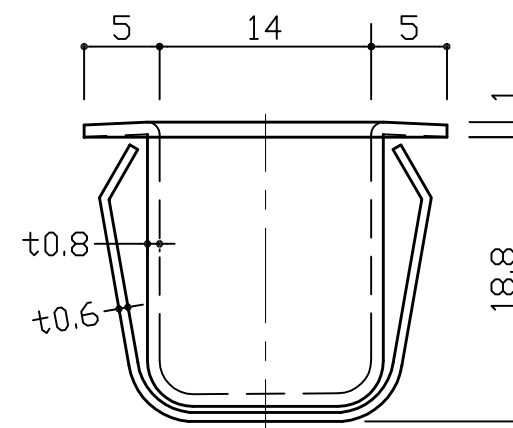
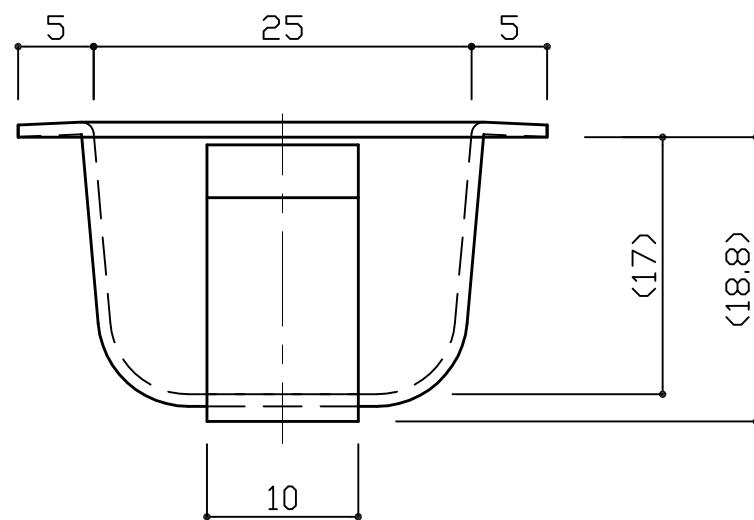


切欠き寸法



3			
2			
1			
No	訂正箇所	年月日	訂正者

設計	製図	検図	承認	尺度	材質	図番	品番	個数	材質	備考
				2:1	SUS-304		301-S			
				日付	仕上	品名	フランスオトシ受(ハメコミ型)			
				2016/5/12	電解研磨					