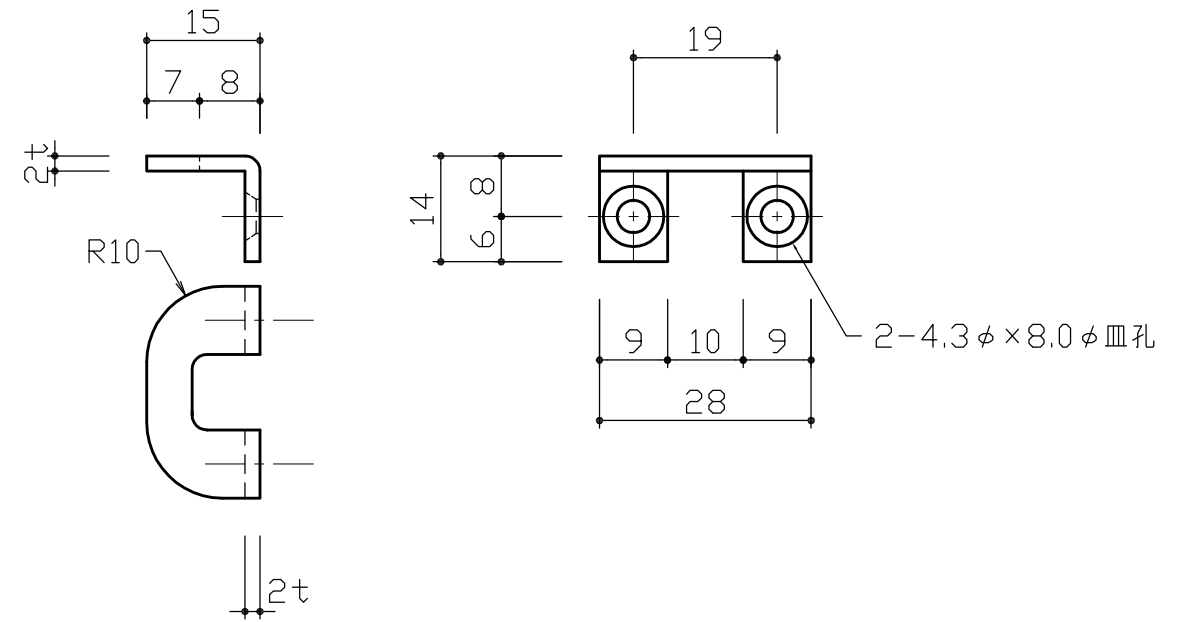
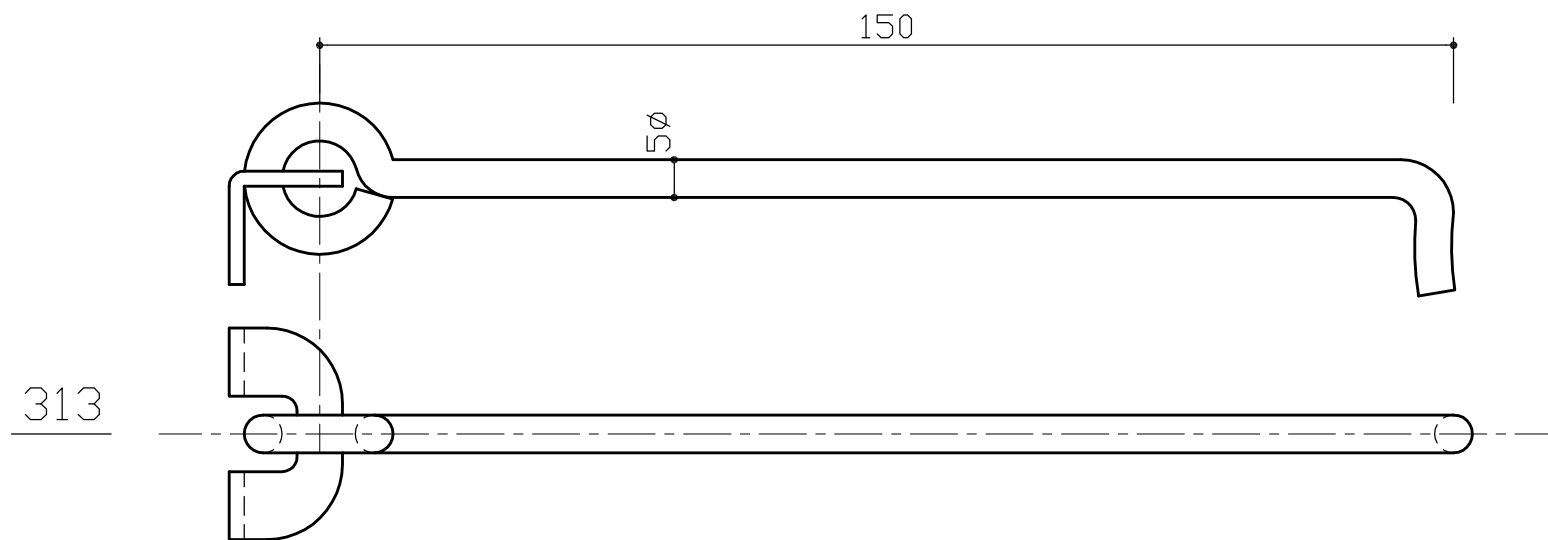


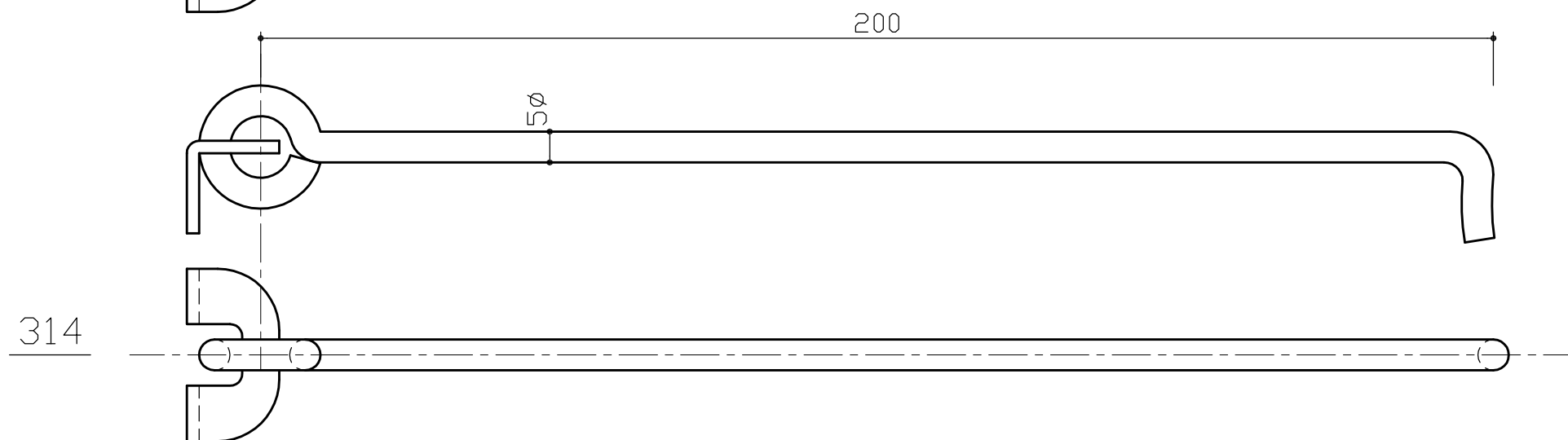
312



留め金具は、ヒンジ用、使用時用、使用しない時用として、1セットにつき3ヶ付き



313



314

*皿ビス M4×8(D-8) 6本付属

3			
2			
1			
No	訂正箇所	年月日	訂正者

設計	製図	検図	承認	尺度	1:1	材質	SUS-304	図番	品番	312,313,314	個数	材質	備考
				日付	2018/6/7	仕上	電解研磨	品名	アオリ止				