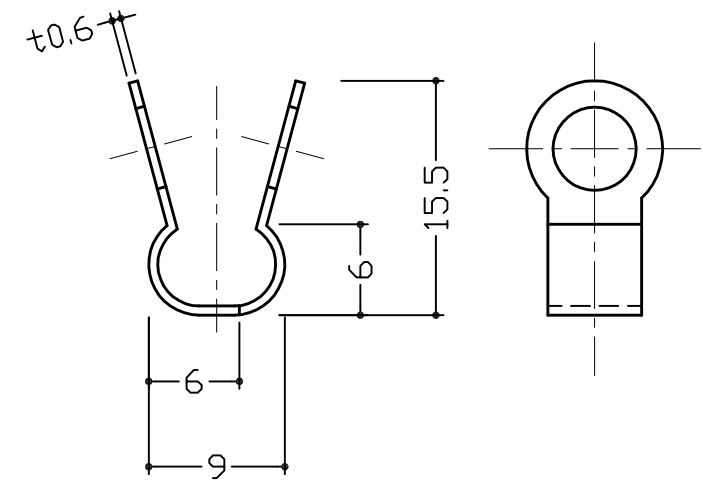
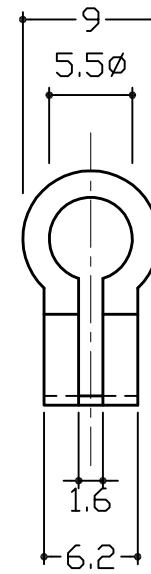


498-WR



498-CR

3			
2			
1			
No	訂正箇所	年月日	訂正者

設計	製図	検図	承認
----	----	----	----

尺度	2:1
日付	2016/5/16

材質	図示による
仕上	図示による

図番	品名	品番	498-CR,498-WR
番号	カップリング,ダブルリング		

498-WR	ダブルリング		SWRM	クロームメッキ
498-CR	カップリング		SPCC	クロームメッキ

図番	番号	品名	個数	材質	備考
----	----	----	----	----	----