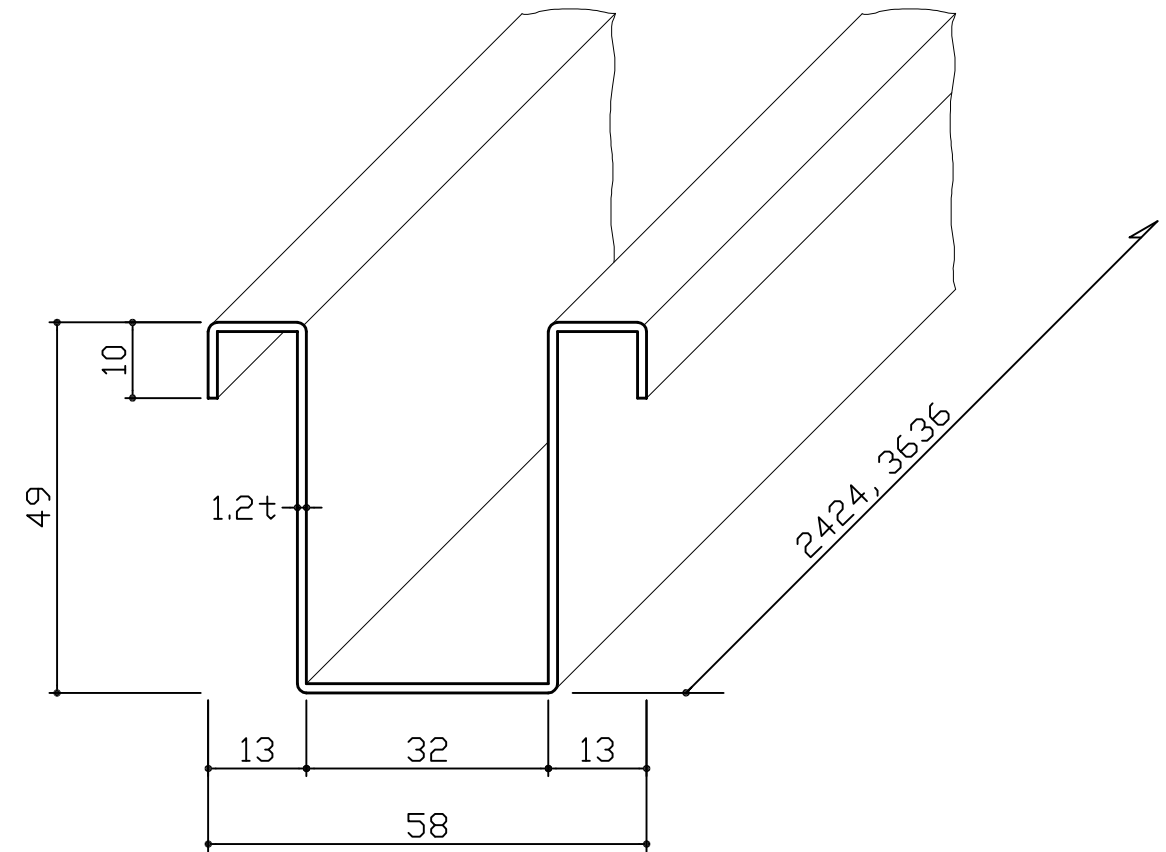


4S



8S

3			
2			
1			
No	訂正箇所	年月日	訂正者

設計	製図	検図	承認	尺度	1:1	材質	図示による	図番	品番	4S,8S
				日付	2016/5/13	仕上	図示による	品名	ガイドレール	

	4S		SUS-304	2B	
	8S		SUS-304	2B	
図番	番号	品名	個数	材質	備考