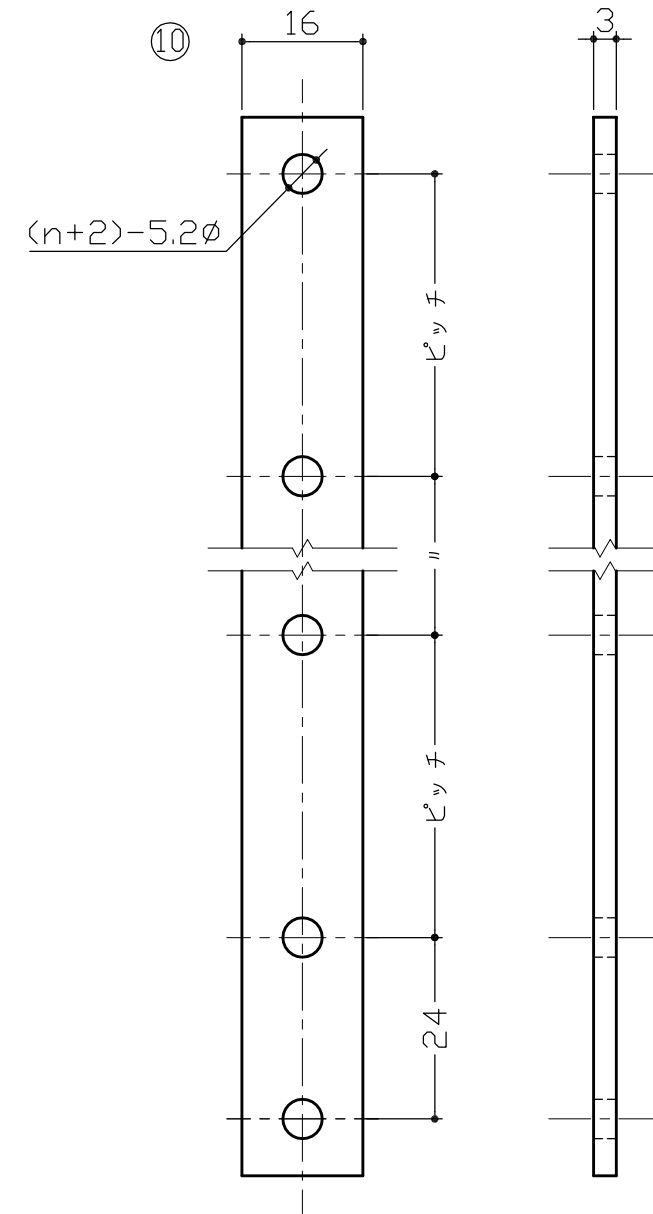


⑧ 線径 1.2φ 巻数 7



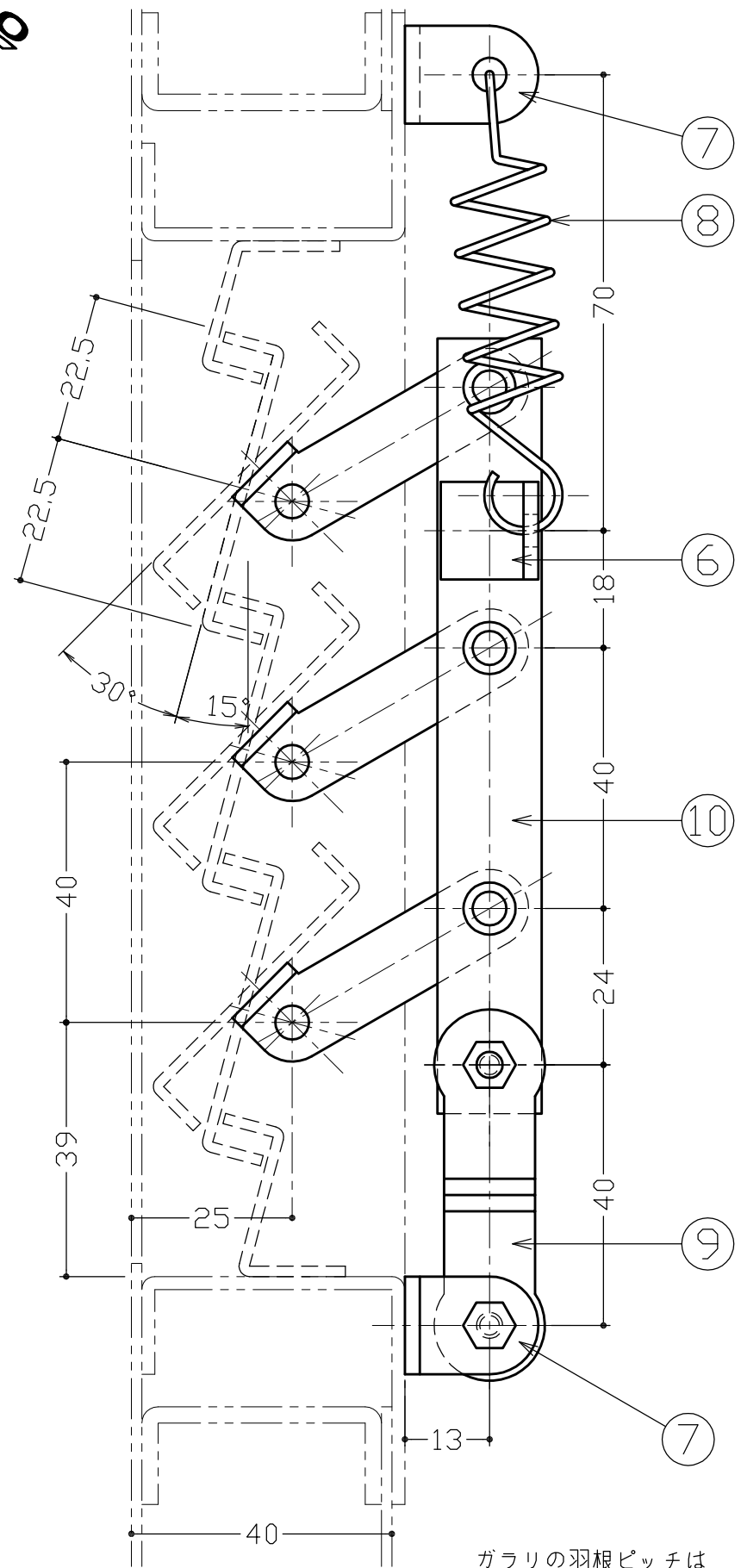
ピッチ,ピッチ数(n)に合せオーダー受注です

取付方法は、品番500および501図面を参照の事

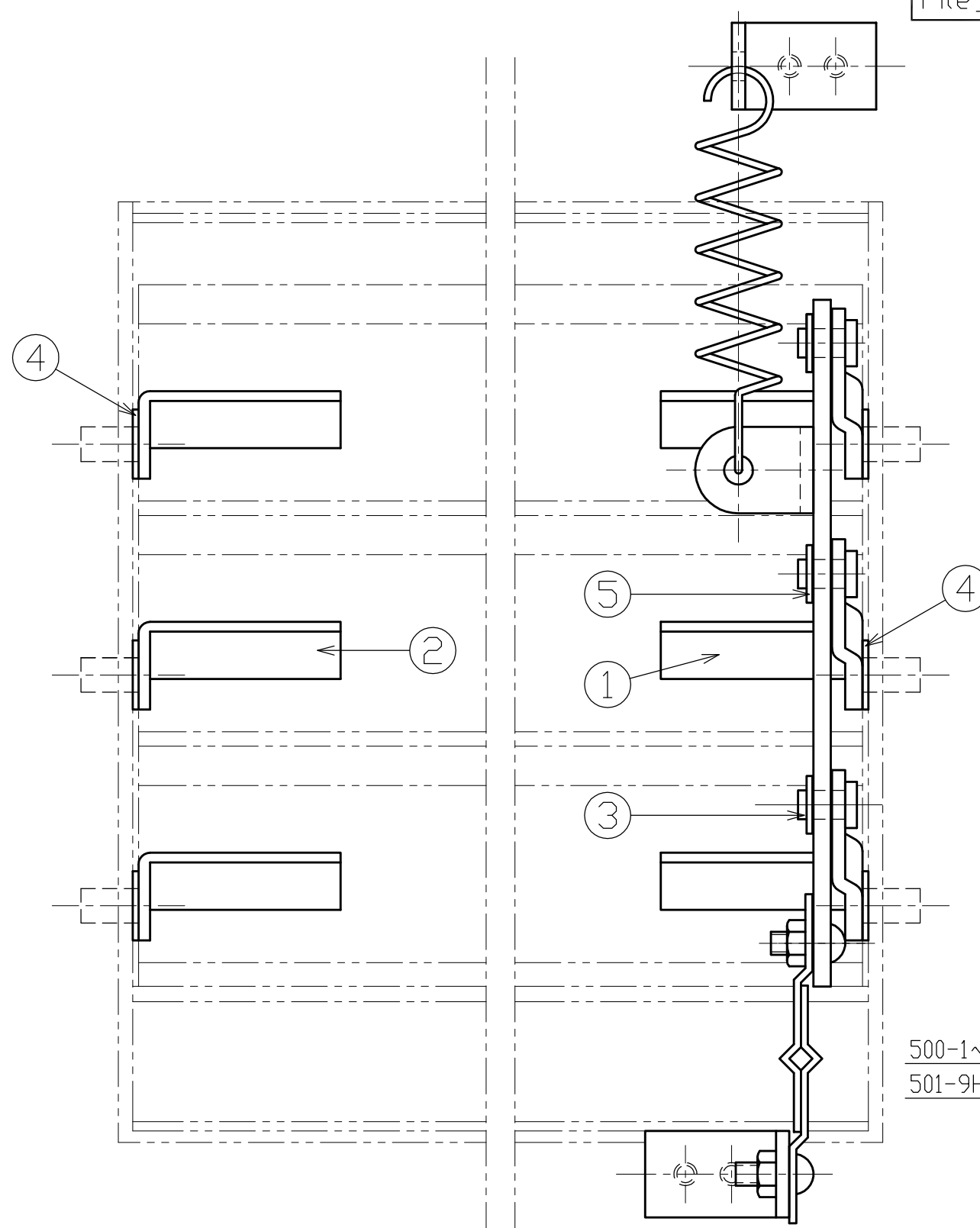
3			
2			
1			
No	訂正箇所	年月日	訂正者

設計	製図	検図	承認	尺度	1:1	材質	図示による	図番	品番	501-6~8、501-10
				日付	2018/7/17	仕上	図示による	品名	回転ガラリヒューズ装置部品	

図番	番号	品名	個数	材質	備考
⑩	501-10	ヒューズ装置部品	1	SGD	1ニクロ
⑧	501-8	"	1	SUSバネ鋼	
⑦	501-7	"	2	SPCC	1ニクロ
⑥	501-6	"	1	"	"



ガラリの羽根ピッチは
40~50mmとする。



500-1~5、501-6から10および
501-9HDの詳細は、別紙を参照の事

⑩	501-10	ヒューズ装置部品	1	SGD	ユニクロ	⑤	500-5	回転ガラリ部品	1		E型リング3め
⑨	501-9HD	"	1	CP	フェーズメタル	④	500-4	"	2	SPCC	ユニクロ
⑧	501-8	"	1	SUSパネ鋼		③	500-3	"	1	SGD	"
⑦	501-7	"	2	SPCC	ユニクロ	②	500-2	"	1	SPCC	"
⑥	501-6	"	1	"	"	①	500-1	"	1	"	"

3				
2				
1				
No	訂正箇所	年月日	訂正者	

設計	製図	検図	承認	尺度	1:1	材質	図示による	図番	品番	500,501
				日付	2018/7/17	仕上	図示による	品名	回転ガラリ部品,ヒューズ装置部品	