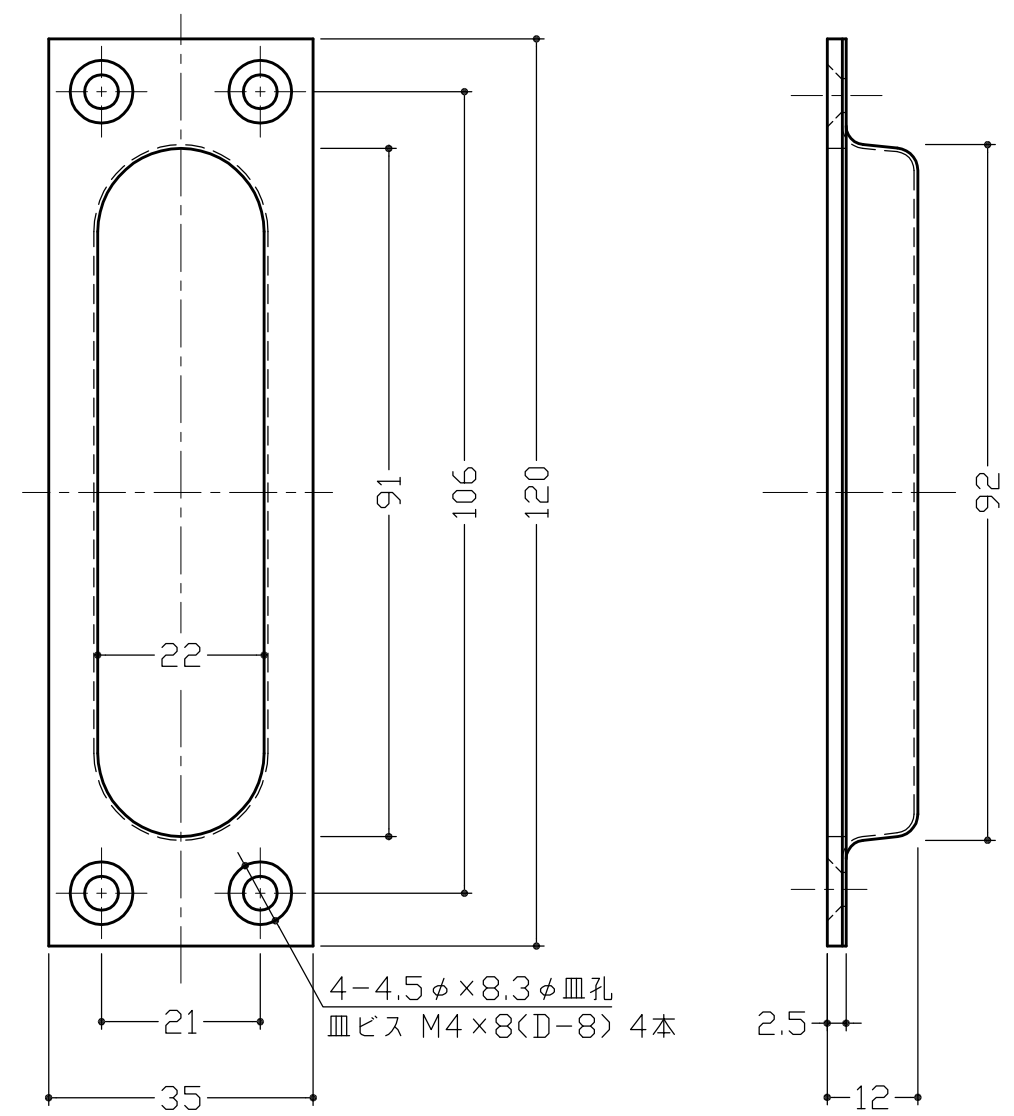


51-S
切欠き寸法：30mm×125mm



52-S
切欠き寸法：28mm×98mm

※51-S、52-S共、皿ビス M4×8(D-8) 4本付属

3			
2			
1			
No	訂正箇所	年月日	訂正者

設計	製図	検図	承認	図番	番号	品名	個数	材質	備考
				図番		品番			
尺度	1:1		材質	SUS-304		51-S,52-S			
日付	2018/6/5		仕上	ヘアライン		品名 ステンレス掘込引手			