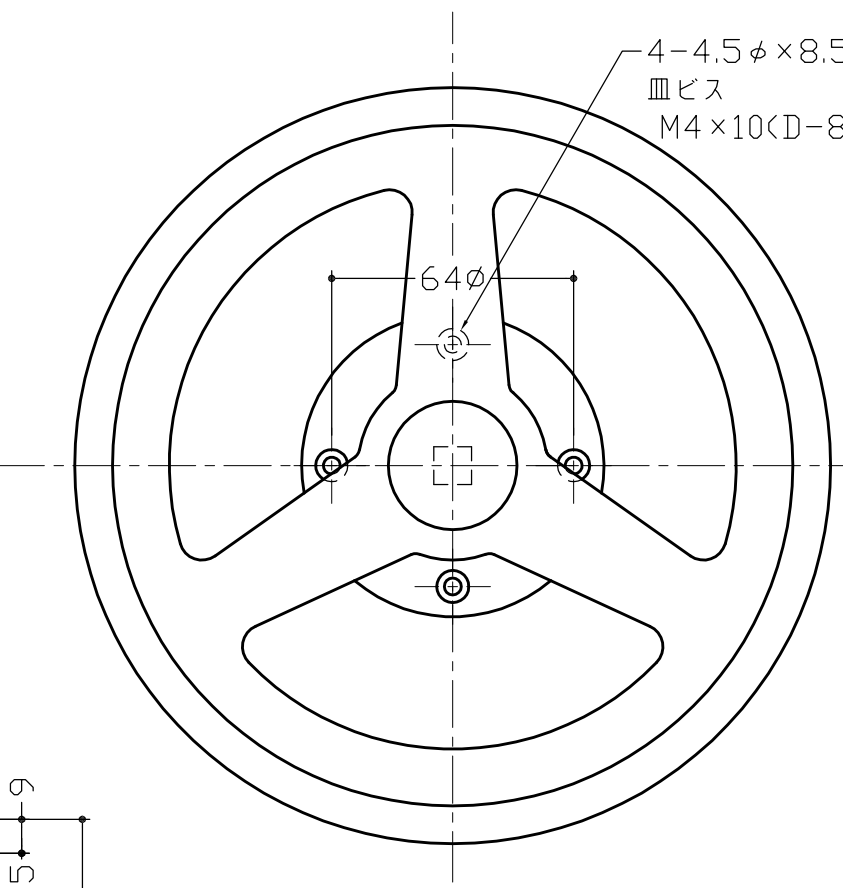
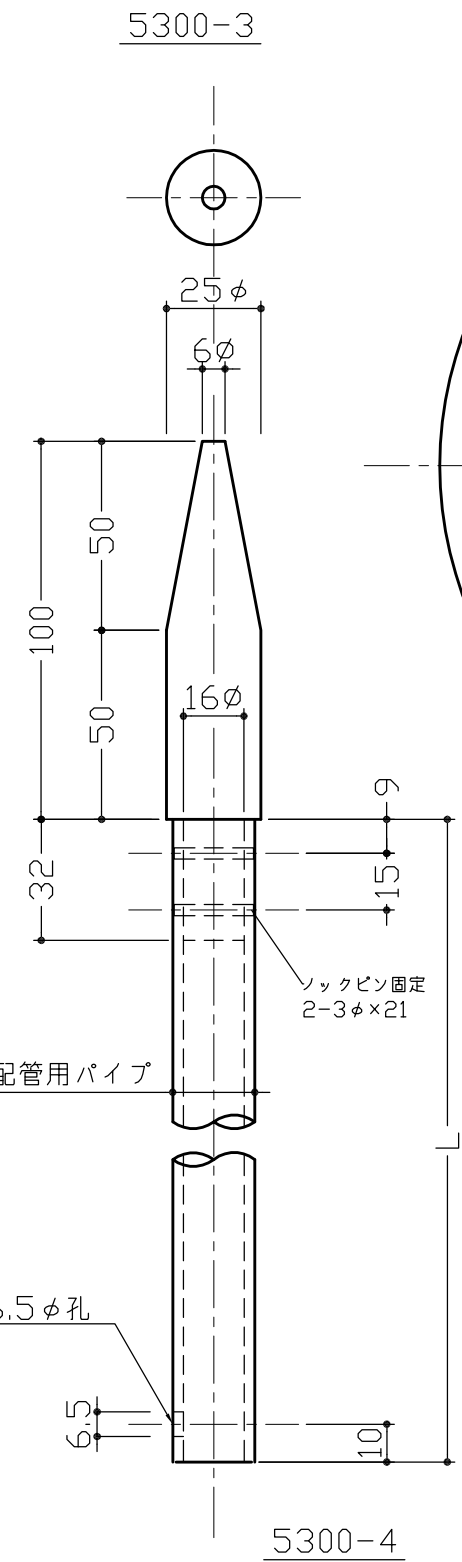
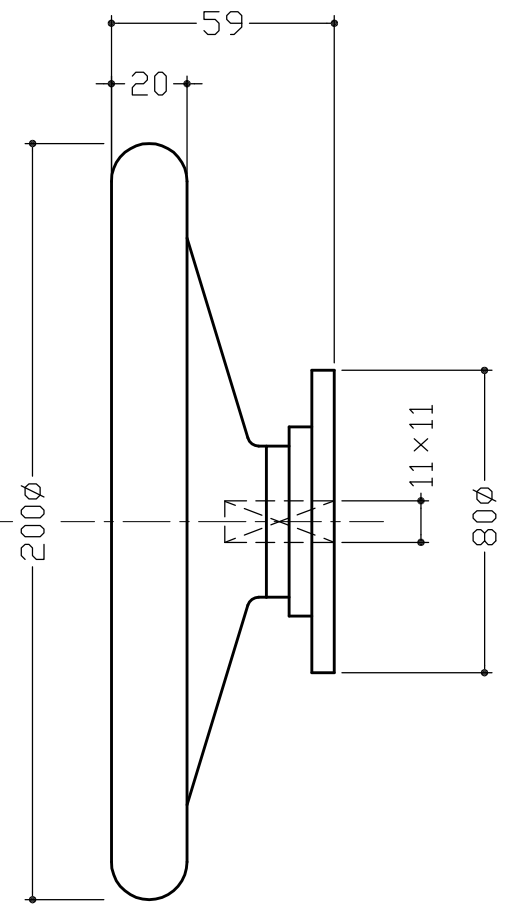


5300-5



5300-6 (標準品)



- L1 Aロッド=A-271
- L2 Bロッド=B-141
- L3 Cロッド=C-196
- L4 Dロッド=D-196

受注生産品

※下表の()内の数値は、オプション対応の5300-3P(3点式)を示す
 ※取付ビス類は、別途ご用意ください

| 図番 | 番号 | 品名 | 個数 | 材質 | 備考 |
|--------|----|-----------|-------|--------------|------------|
| 5300-6 | | 標準ハンドル | 2 | PP/FCD400 | 素地/ユニクロ |
| 5300-5 | | ロッドガイド | 4/(3) | SPCC | ユニクロ |
| 5300-4 | | ロッド | 4/(3) | SGP | " |
| 5300-3 | | 先金 | 4/(3) | SUM-22 | " |
| 5300-2 | | ローラーストライキ | 4/(3) | SPCC,SUS-304 | ユニクロ,ヘアライン |

※本製品は受注生産品のため、納期確認願います。

| | | | |
|----|------|-----|-----|
| 3 | | | |
| 2 | | | |
| 1 | | | |
| No | 訂正箇所 | 年月日 | 訂正者 |

| | | | | | | | | | | |
|----|----|----|----|----|----------|----|-------|----|--------------------|----------|
| 設計 | 製図 | 検図 | 承認 | 尺度 | 1:2 | 材質 | 図示による | 図番 | 品番 | 5300-2~6 |
| | | | | 日付 | 2018/6/5 | 仕上 | 図示による | 品名 | 5300ラック式グレモン締め部品詳細 | |