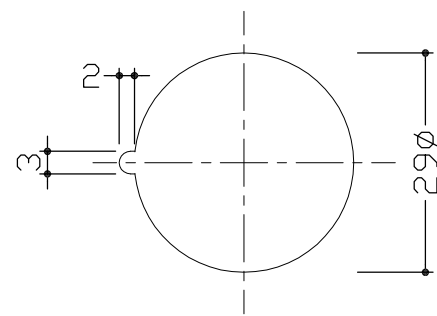
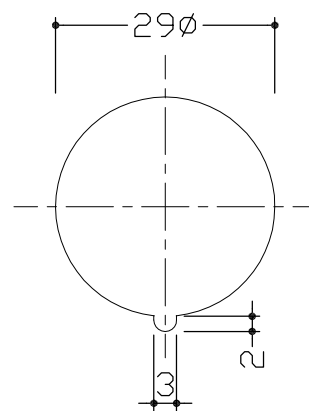


M28六角板ナット  
ワッシャー,スプリングワッシャー,M8ナット付

ハンドルキー(70H)は付属しません。  
対応ハンドル止金についてはハンドル止金図を参照下さい。



右吊扉パネル切欠図



左吊扉パネル切欠図

- \*ハンドル(70H)は、別売りです。
- \*ハンドル止金図“ハンドル止金 対応表”以外の使用は、故障や破損の原因となりますのでご注意ください。
- \*t2.3mmのハンドル止金 を使用する際には、別途ワッシャーが必要となります。

3																			
2																			
1																			
No	訂正箇所	年月日	訂正者	設計	製図	検図	承認	尺度	1:1	材質	ZDC <sub>2</sub>	図番	品番	70	個数	材質	備考		
								日付	2018/8/2	仕上	クロームメッキ	品名	キーハンドル						