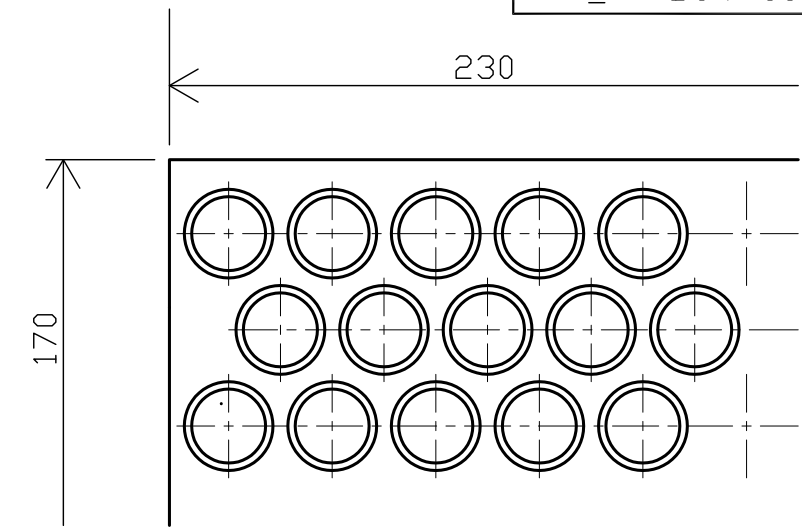
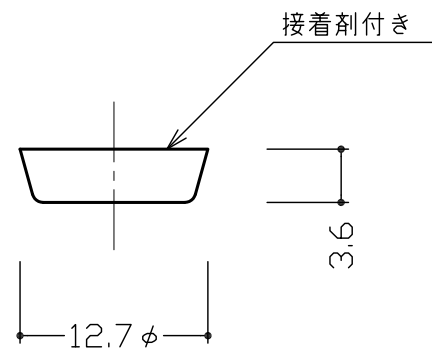


2M  
 グレーのみ  
 (材質:NR・天然ゴム)

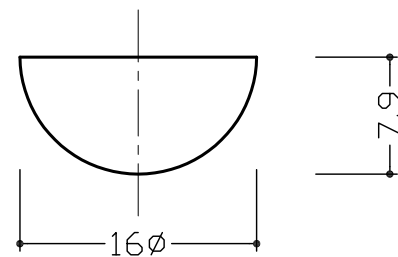


1シートあたりのゴム戸当り数量

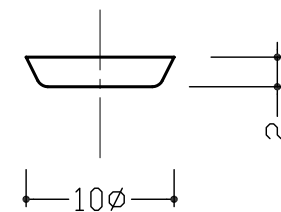
3M-WH	202ヶ
3M-CL	202ヶ
3M-GR	202ヶ
4M	120ヶ
5M-BK	288ヶ
5M-CL	288ヶ
6M	408ヶ
7M	255ヶ



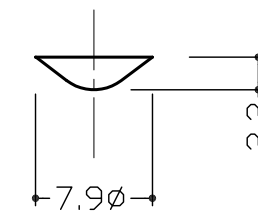
3M  
 3M-WH : 白色 (材質:ポリウレタン)  
 3M-CL : 透明 (材質:透明ウレタン)  
 3M-GR : グレー (材質:ポリウレタン)  
 3M-BK : 黒色 (材質:ポリウレタン)



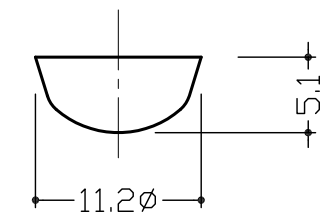
4M  
 黒色のみ (材質:ポリウレタン)



5M  
 5M-BK : 黒色 (材質:ポリウレタン)  
 5M-CL : 透明 (材質:透明ウレタン)  
 (エンボス加工により圧着後、塗装可)



6M  
 透明のみ  
 (材質:透明ウレタン)



7M  
 透明のみ  
 (材質:透明ウレタン)

3			
2			
1			
No	訂正箇所	年月日	訂正者

設計	製図	検図	承認	尺度	材質	図番	品名	個数	材質	備考
				2:1 1:1	図示による	図番				
				日付 2021/9/1	仕上 図示による	品名	防音戸当ゴム			