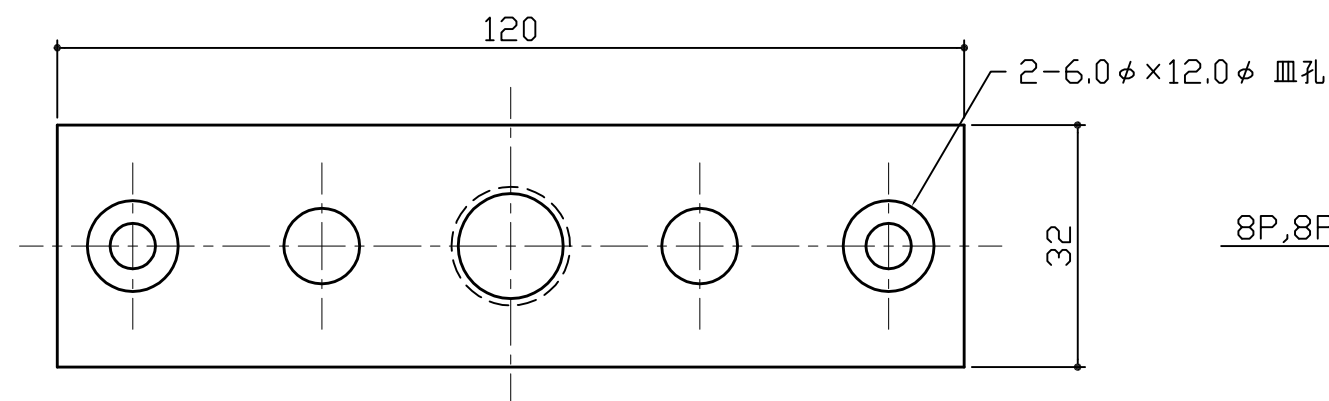
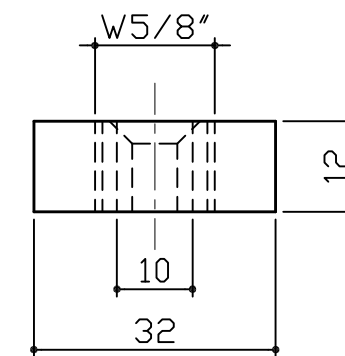
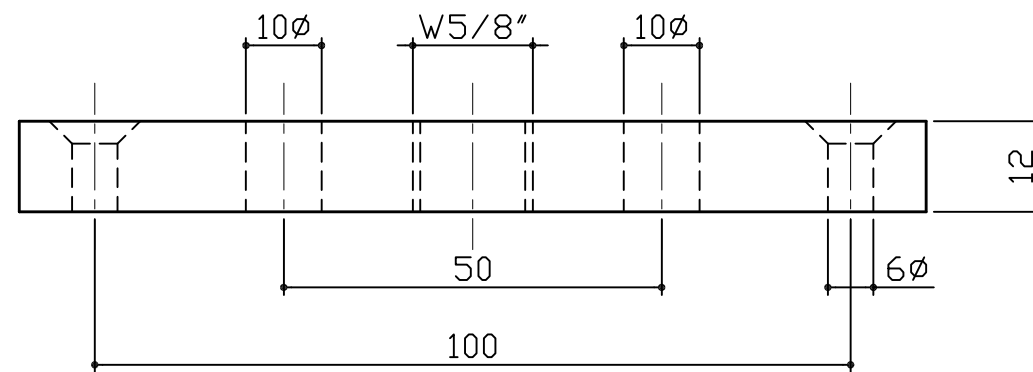


4P,4PS



8P,8PS

4P	SS400	焼付塗装
4PS	SUS-304	2D
8P	SS400	焼付塗装
8PS	SUS-304	2D

3			
2			
1			
No	訂正箇所	年月日	訂正者

設計	製図	検図	承認	尺度	1:1	材質	図示による	図番	品番	4P,4PS,8P,8PS
				日付	2016/5/13	仕上	図示による	品名	ハンガーローラー用プレート	

図番	番号	品名	個数	材質	備考
----	----	----	----	----	----