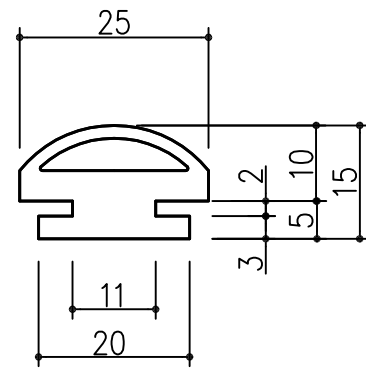
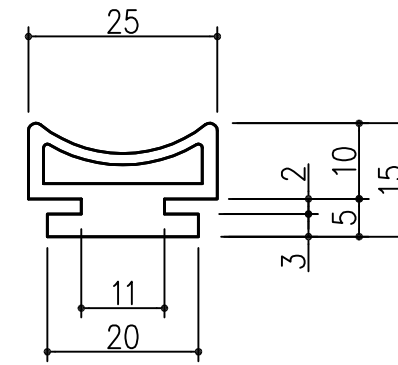


FHC-28

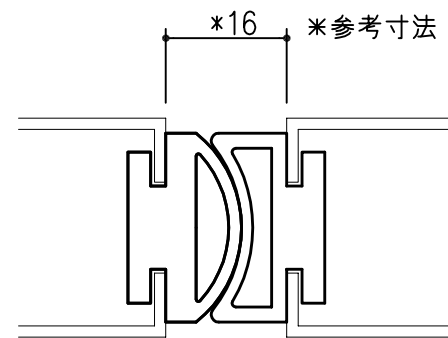


材質：ネオプレンゴム
 硬度：60°
 色：黒色
 定尺：L=2500mm

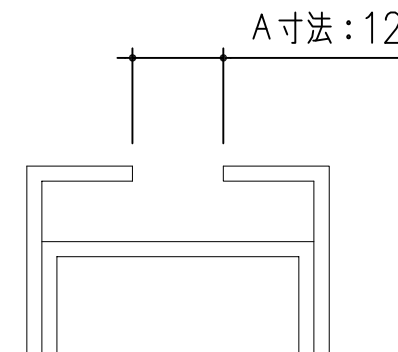
FHC-44



材質：ネオプレンゴム
 硬度：60°
 色：黒色
 定尺：L=2500mm



FHC-28、FHC-44 組合せ図



FHC-28、FHC-44 開口寸法図

3			
2			
1			
No	訂正箇所	年月日	訂正者

設計	製図	検図	承認	尺度	材質	図示による	図番	品番	個数	材質	備考
				1:1				FHC-28、FHC-44			
				日付	2016/6/10	仕上	図示による	品名		ネスカル エアタイトゴム	