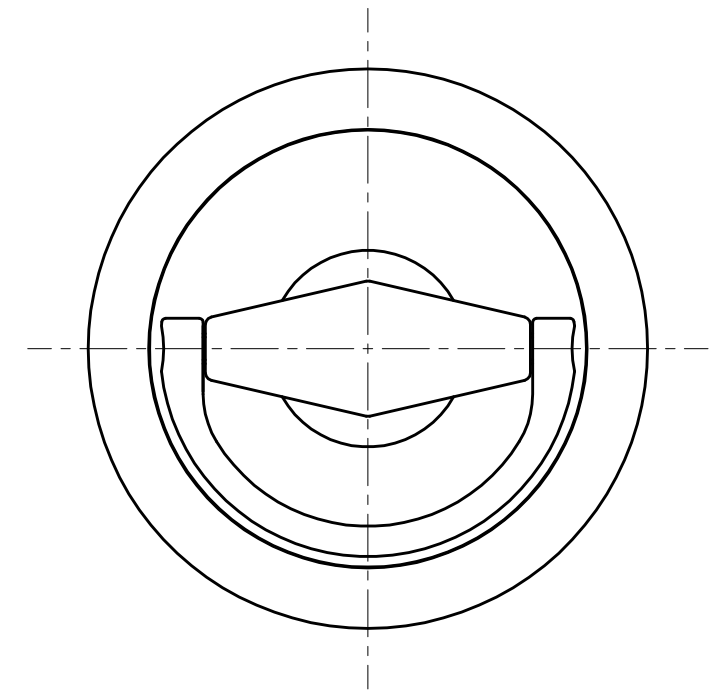
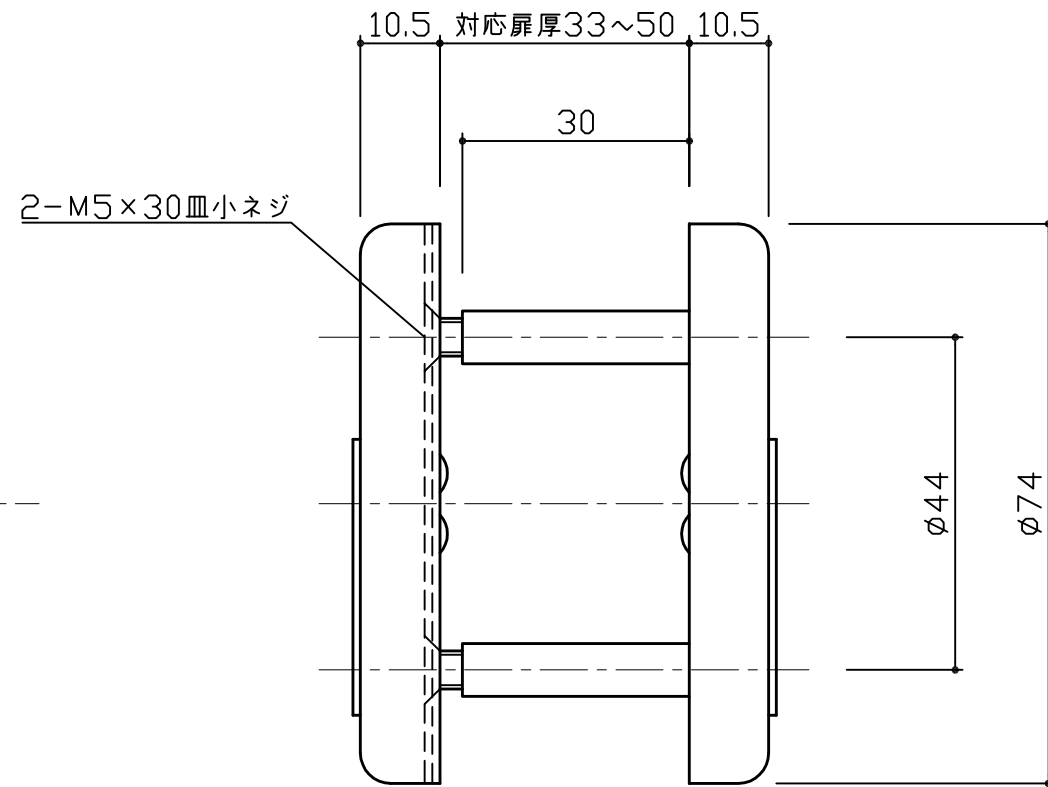
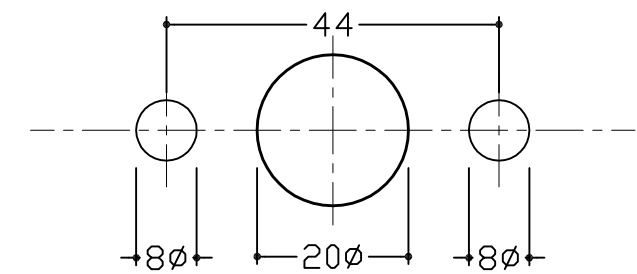
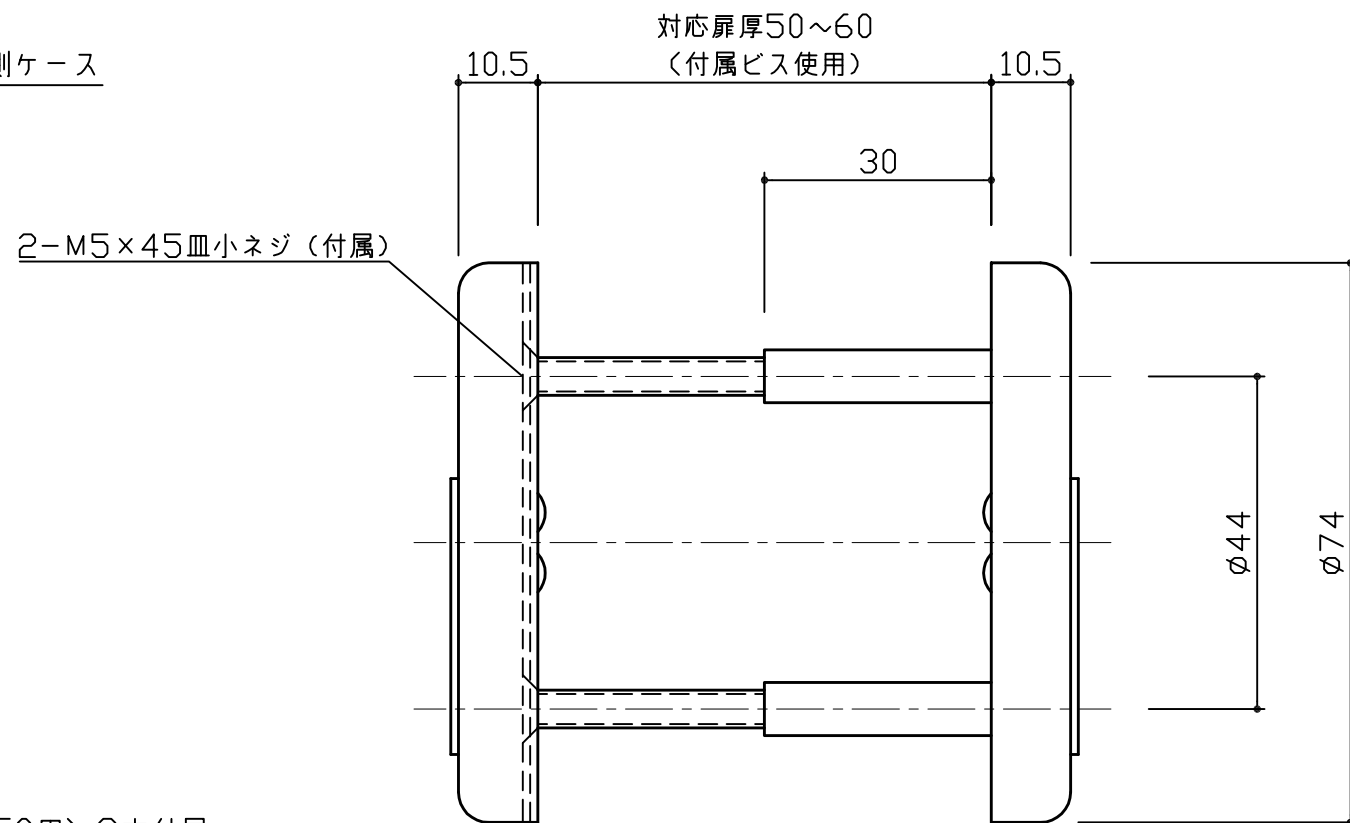


室内側ケース



室外側ケース



切欠き寸法図

- * 皿小ネジ M5×30(扉厚33~50用) 2本付属
- * 皿小ネジ M5×45(扉厚50~60用) 2本付属
- * 発注の際には、対応扉厚のご指示願います。

3			
2			
1			
No	訂正箇所	年月日	訂正者

設計	製図	検図	承認	尺度	1:1	材質	SUS-304	図番	品番	KW-74
				日付	2016/8/2	仕上	ヘアライン	品名	ケースハンドル	

図番	番号	品名	個数	材質	備考
----	----	----	----	----	----