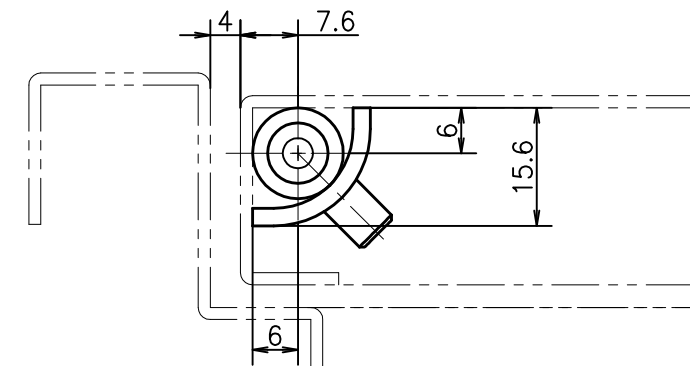
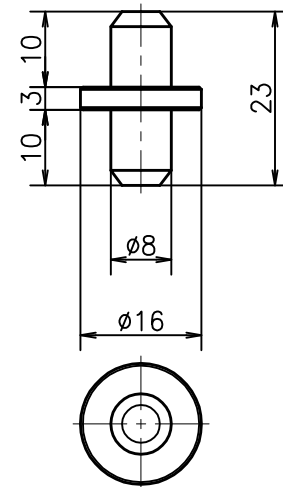
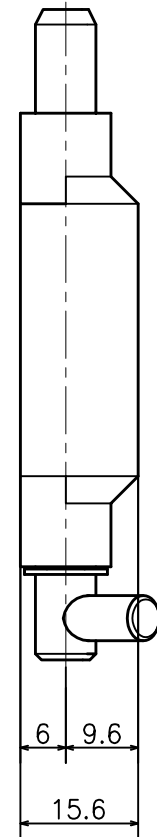
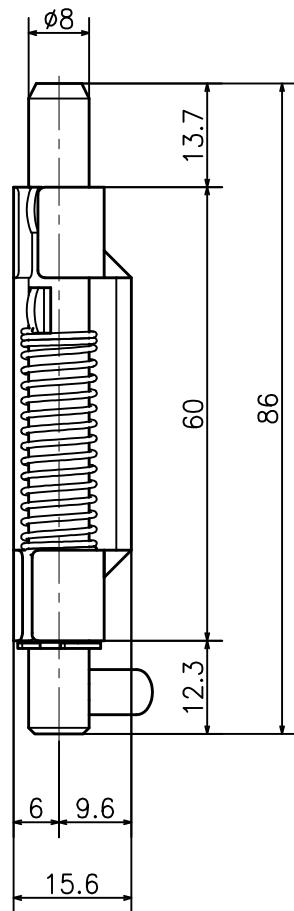
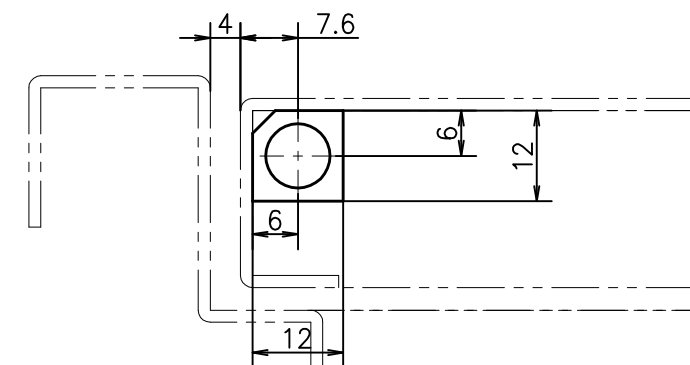


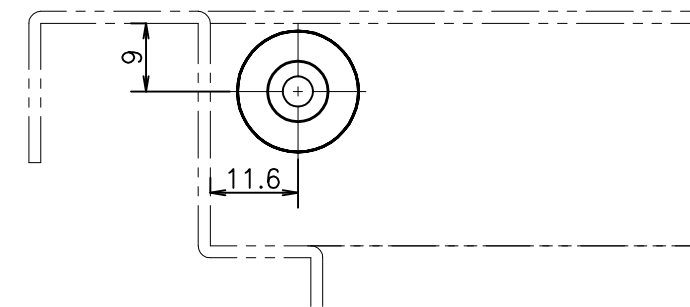
(1) 上枠部



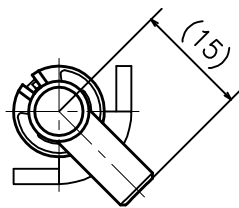
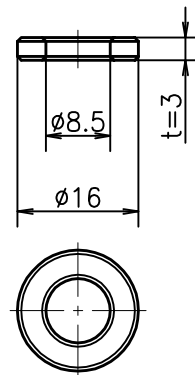
(2) 扉上部



(3) 扉下部



(4) 下枠部



本体枠	1	SPCC	クロメート
本体軸	1	SUM32	"
スプリング	1	"	"
上枠用座金	1	SUS-304	素地
下枠用座金	1	SUM32	クロメート
下用軸	1	"	"
調整ワッシャー	1	"	"

3			
2			
1			
No	訂正箇所	年月日	訂正者

設計	製図	検図	承認	尺度	1:1	材質	図示による	図番	品番	SU-B-117C
				日付	2016/9/26	仕上	図示による	品名	点検口扉用ピボットヒンジ	

図番	番号	品名	個数	材質	備考
----	----	----	----	----	----