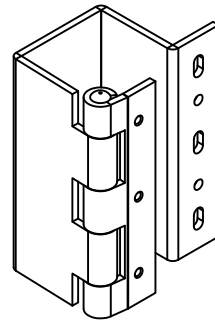
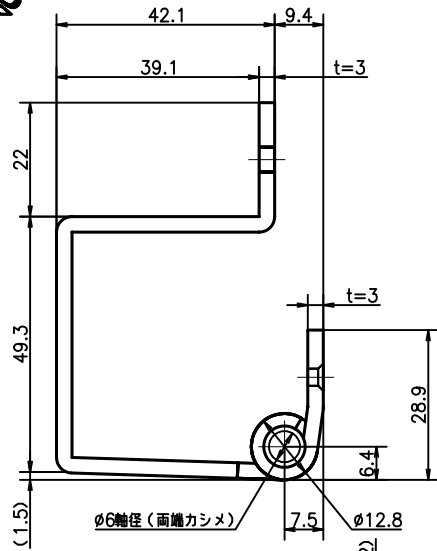




File_No. H01-009-20

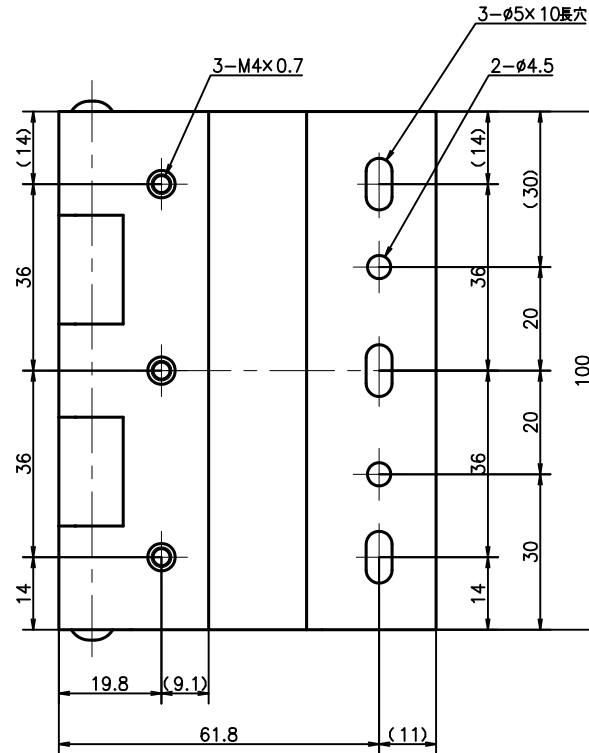
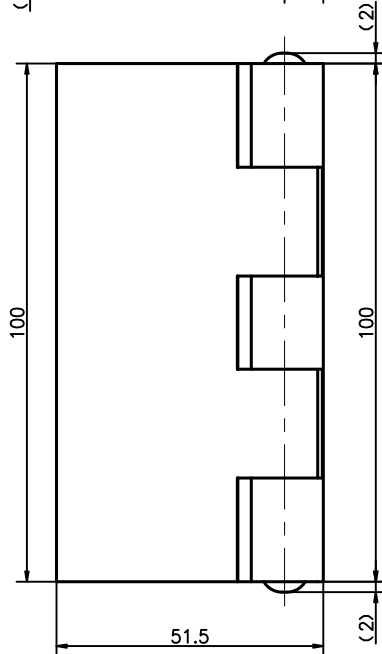
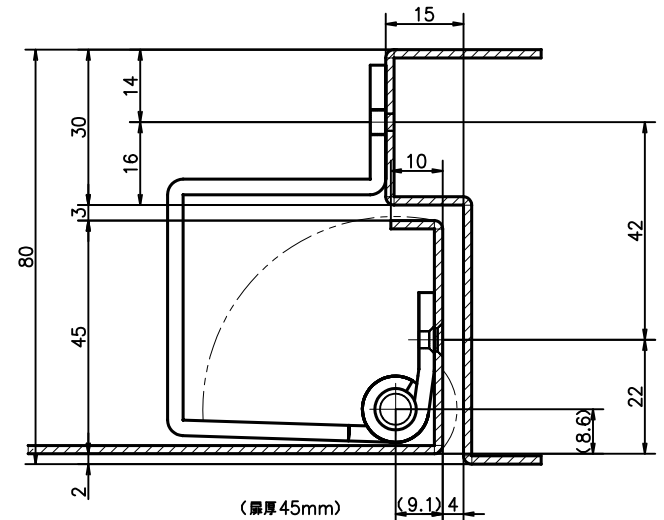
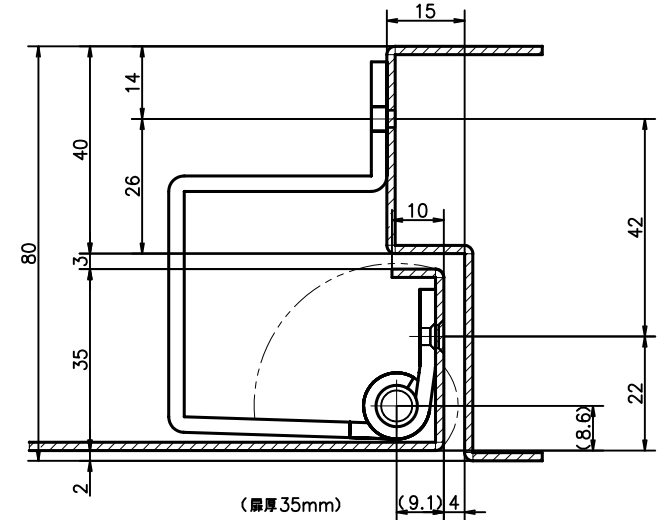
No.	図番	部品名	材質	個数	摘要
1		01_羽根(大)	SUS-304	1	
2		02_羽根(小)	SUS-304	1	
3		03_ピン	SUS	1	



スケール 1:2

取付参考寸法

※取付時には一度現物合わせにてお願います。



※取付ビスは別途ご用意ください

3				
2				
1				
No	訂正箇所	年月日	訂正者	

設計	製図	検図	承認	尺度	1:1	材質	SUS-304	図番	品番	SUB-160-N-SUS
				日付	2021/9/1	仕上	-	品名	点検口扉用ヒンジ(スプリング無)	

図番	番号	品名	個数	材質	備考
----	----	----	----	----	----